

**BIURO „ G & M „ mgr inż. Grażyna Woźnicka,
05 – 140 SEROCK, ul. Rynek 1 , tel./ fax. – 782 – 71 – 09**

**PROJEKT BUDOWLANO -WYKONAWCZY SIECI
WODOCIĄGOWEJ w m. Marynino gm. Serock i
PRZYŁĄCZY WODOCIĄGOWYCH DO DZIAŁEK NR:
81/21, 81/22, 81/20, 81/23, 81/38, 81/32, 81/31, 81/30, 81/16,
81/24, 81/34, 81/8.**

**INWESTOR : Pan Jerzy Granicki
ul. Krochmalna 32 A m 23
00-864 Warszawa**

Starostwo Powiatowe w Legionowie
Zamiejscowy Referat Architektury w Serocku
Załącznik nr 1 do decyzji o pozwoleniu na budowę
nr dnia
Znak sprawy
podpis

**PROJEKTANT : mgr inż. GRAŻYNA WOŹNICKA
Upr. bud. CIE – 189/94 w specjalności
instalacyjno – inżynierskiej
w zakresie sieci sanitarnych**

**SEROCK
5 LISTOPAD 2006r
(egzemplarz nr 6)**

KOMUNALNY ZAKŁAD PUDTICOWY
SEROCK, ul. Nasienka 4
tel. 782 73 58, 782 73 59

fax 782 61 51

W terminie 2 tygodni od dnia
zakończenia robót budowlanych

wykonać i przedstawić do
inwentaryzacja powykonawcza.

mgr inż. Grażyna Woźnicka
uprawniona do projektowania
i kierowania robotami w specjalności
instalacyjno-inżynierskiej w zakresie
sieci sanitarnych
nr upr. 7342/Cie-189/94

Projekt uzgodniono

12.12.2006

DYREKTOR

mgr inż. Leszek Błachnio

ZAWARTOŚĆ OPRACOWANIA :

1. Oświadczenie projektanta.
2. Decyzja Zarządu Powiatu w sprawie lokalizacji sieci wodociągowej w drodze powiatowej z załącznikiem.
3. Pismo UMiG w Serocku dot. budowy wodociągu PRI. 7037-2-7/06.
4. Warunki techniczne KZB: W: 161/06 i W:161A/06 z dnia 04.09.2006r.
5. Opis techniczny do projektu budowy sieci wodociągowej i przyłączy wodociągowych.
6. Informacja dotycząca BIOZ.
7. Mapa sytuacyjno - wysokościowa dla celów projektowych z projektowaną trasą budowy sieci i przyłączy wodociągowych - skala 1: 1000 - rys. nr 1;
8. Profil podłużny sieci wodociągowej - skala 1:100 /1: 500 - rys. nr 2;
9. Profil podłużny przyłączy wodociągowych – skala 1: 100/ 100, 1:100/200 – rys. nr 3, 4, 5, 6, 7 ;
10. Zestaw wodomierzowy w budynku - rys. nr 8.
11. Schemat podejścia pod wodomierz – rys. nr 9.
12. Schemat montażowy wodomierza w studziencie – rys. nr 10.
13. Studzienka wodomierzowo - zdrojowa – schemat – rys. nr 11.
14. Schemat bloków oporowych – rys. nr 12
15. Sposób zabezpieczenia istniejącego uzbrojenia – rys. nr 13
16. Opinia ZUD nr 1024/2006 z dn. 28.11.2006r.
17. Załącznik do opinii ZUD w postaci mapy sytuacyjno-wysokościowej.
18. Uprawnienia projektanta.
19. Zaświadczenie IZBY INŻYNIERÓW BUDOWNICTWA

Biuro Projektowe
w Legionowie
Zamiejscowy Kabinet Architektury
w Serocku
ul. Rynek 21, 08-140 Serock

OŚWIADCZENIE

Oświadczam, że

**„PROJEKT BUDOWLANO-WYKONAWCZY SIECI
WODOCIĄGOWEJ I PRZYŁĄCZY WODOCIĄGOWYCH DO DZ. NR:
81/21, 81/22, 81/20, 81/23, 81/38, 81/32, 81/31, 81/30, 81/16, 81/24, 81/34,
81/8.**

m. Marynino, gm. SEROCK,

**którego Inwestorem jest:
Pan Jerzy Granicki
ul. Krochmalna 32 A m 23
00-864 Warszawa**

został wykonany zgodnie z obowiązującymi przepisami i zasadami
wiedzy technicznej oraz jest kompletny pod względem celu, któremu ma służyć.

STANOWISKO POWIATOWE
W ŁOGÓWIE
Zamiejscowy Biuro Architektury
w Serocku
ul. Rynek 21, 05-140 Serock

PROJEKTANT :

**mgr inż. GRAŻYNA WOŹNICKA
Upr. bud. CIE – 189/94 w specjalności
instalacyjno – inżynierskiej
w zakresie sieci sanitarnych**

mgr inż. Grażyna Woźnicka
uprawniona do projektowania
i kierowania robotami w specjalności
instalacyjno-inżynierskiej w zakresie
sieci sanitarnych
nr upr. 7342/Cie-189/94

IDR 7330-94/06

DECYZJA Nr 108/06

Na podstawie art. 39 ust. 3 i art. 40 ust. 1, 2 pkt 2 w związku z art. 19 ust. 2 pkt 3 ustawy z dnia 21 marca 1985 r. o drogach publicznych (tekst jednolity: Dz. U. z 2004 r. Nr 204 poz. 2086 ze zm.) oraz art. 104 ustawy z dnia 14 czerwca 1960 r. Kodeks postępowania administracyjnego (Dz. U. z 2000 r. Nr 98 poz. 1071 z późn. zm.), po rozpatrzeniu pisma z dnia 18.08.2006r. złożonego przez Panią Grażynę Woźnicką właściciela Biura „G&M” z siedzibą w Serocku przy. ul. Rynek 1. w imieniu Pana Jerzego Granickiego zam. w Warszawie przy ul. Krochmalnej 32a/23, 00-864 Warszawa.

Zarząd Powiatu w Legionowie w osobach:

- | | |
|----------------------------|--------------|
| 1. Dorota Sowińska-Kobelak | Starosta |
| 2. Rafał Kwiatkowski | Wicestarosta |
| 3. Zenon Durka | Członek |
| 4. Stanisław Kraszewski | Członek |
| 5. Robert Słomczyński | Członek |

ZEZWALA

1. Na umieszczenie w pasie drogowym drogi powiatowej Nr 1805W w miejscowości Marynino gm. Serock urządzenia infrastruktury technicznej niezwiązanej z potrzebami zarządzania drogami lub potrzebami ruchu drogowego tj. sieci wodociągowej do dz. Nr ew. 81/9, o przebiegu przedstawionym na mapce stanowiącej załącznik do decyzji.
2. Ustala się następujące warunki zezwolenia:
 - a) przed przystąpieniem do prowadzenia robót w pasie drogowym strona winna wystąpić do zarządcy drogi o wydanie decyzji na prowadzenie robót w pasie drogowym (której termin wykonania robót będzie przy sprzyjających warunkach atmosferycznych) i ustalenie za powyższe opłaty oraz decyzji ustalającej opłatę za umieszczenie w pasie drogowym urządzeń niezwiązanych z potrzebami zarządzania drogami lub potrzebami ruchu drogowego pod rygorem stwierdzenia wygaśnięcia niniejszej decyzji na podstawie art. 162 § 2 Kodeksu postępowania administracyjnego
 - b) w wypadku kolizji przy modernizacji drogi lub z elementami jej zagospodarowania, usunięcie kolizji należeć będzie do właściciela urządzenia z pokryciem wszelkich kosztów i niezwłocznie po wezwaniu,
 - c) przejście poprzeczne pod drogą powiatową należy wykonać /przewiert, przecisk/ bez rozkopywania konstrukcji jezdni. Komora przeciskowa winna być zlokalizowana poza pasem drogowym,
 - d) Starostwo Powiatowe w Legionowie nie bierze odpowiedzialności za uszkodzenia urządzeń przy robotach utrzymaniowych na drodze powiatowej, jeżeli urządzenia zostały umieszczone lub posadowione niezgodnie z dokumentacją techniczną,
 - e) w przypadku uszkodzenia konstrukcji drogi w czasie budowy i eksploatacji w/w urządzenia jego naprawa należeć będzie do właściciela tego przyłącza.
 - f) w razie przeniesienia prawa własności do w/w urządzeń, nowy właściciel przejmie na siebie zobowiązania wynikające z niniejszej decyzji.

12 75 73
51

STAROSTWA POWIATOWE
w Legionowie
Zamiejscowy zespół architektury
w Serocku
ul. Rynek 21, 05-140 Serock

UZASADNIENIE

Zgodnie z art. 39 ust. 1 pkt 1 ustawy o drogach publicznych zabronione jest lokalizowanie obiektów i urządzeń infrastruktury technicznej niezwiązanych z potrzebami zarządzania drogami lub potrzebami ruchu drogowego. Wyjątek stanowi zapis ust. 3 w/w przepisu, zgodnie z którym w szczególnie uzasadnionych przypadkach umieszczanie w pasie drogowym urządzeń niezwiązanych z potrzebami ruchu może nastąpić wyłącznie za zezwoleniem właściwego zarządcy drogi.

Z przywołanych przepisów wynika jednoznacznie, iż ustawodawca w celu ochrony pasa drogowego przeznaczonego do prowadzenia ruchu lub postoju pojazdów oraz ruchu pieszych wprowadził zakaz umieszczania w nim w/w urządzeń. Warunkiem odstępstwa od tego zakazu jest wystąpienie w konkretnej sprawie szczególnie uzasadnionego przypadku. Udzielenie zatem zezwolenia winno mieć charakter wyjątkowy.

W uznaniu organu w niniejszej sprawie zachodzą przesłanki określone w art. 39 ust. 3 ustawy uzasadniające wyrażenie zgody na lokalizowanie w pasie drogowym drogi powiatowej urządzeń infrastruktury technicznej nie związanych z gospodarką drogową. Lokalizacja nie powinna wpływać negatywnie na funkcjonowanie układu drogowego z zachowaniem przez wnioskodawcę w/w warunków.

Decyzja jest zgodna z wolą strony. Zgodnie z warunkami decyzji strona przed przystąpieniem do robót rozkopowych oraz do fizycznego umieszczenia urządzeń niezwiązanych z potrzebami zarządzania drogami lub potrzebami ruchu drogowego, zobowiązana jest do wystąpienia z wnioskiem o wydanie przez zarząd drogi decyzji tak na ustalenie opłaty za umieszczenie w pasie drogowym w/w urządzenia w związku z przedmiotową decyzją, jak i zezwolenia na prowadzenie robót i ustalenia za powyższe opłat. **Od decyzji wniesiono opłatę skarbową w kwocie 76 zł zgodnie z art. 1 pkt. 1d oraz załącznikiem - tabela część IV, poz. 48 pkt. 2 kol. 3 ustawy z dnia 9 września 2000 r. o opłacie skarbowej (Dz. U. Nr 86, poz. 960 z późn. zm.)**

POUCZENIE

Od niniejszej decyzji stronie służy odwołanie do Samorządowego Kolegium Odwoławczego w Warszawie, ul. Senatorska 35 za moim pośrednictwem złożone w terminie 14 dni od dnia jej otrzymania.

Odwołanie podlega opłacie skarbowej w wysokości 5 zł a każdy z załączników do odwołania w wysokości 0,50 zł uiszczonych w znakach opłaty skarbowej.

Załącznik

- szkic mapy sytuacyjnej z naniesionym przebiegiem urządzenia



z up. STAROSTY
Rafał Kwiatkowski
wicestarosta

Otrzymują:

- Grażyna Woźnicka
05-140 Serock
ul. Rynek 1
- a/a

ZA ZGODNOŚĆ
Z ORYGINAŁEM

BIURO „G & M”
mgr inż. Grażyna Woźnicka
ul. Rynek 1, 05-140 Serock
tel/fax 782 71 09
NIP 568-138-56-75 REGON 013272458

Załącznik do decyzji nr 0091
z dnia 24.10.2006r.
Znak sprawy IDR.30.31.06

MAPA SYTUACYJNO - WYSOKOŚCIOWA DLA CELÓW PROJEKTYWNYCH

woj. mazowiecki w t. gminie w pow. legiоновski
Terenu położonego gm. Serock w. Marynino

Skala 1:1000 Sekcja 20N21-24W1-4

Mapa oznaczona w zakresie kolorem ZIELONYM została zakwalifikowana pomiarem sytuacji wysokościowym i inwentaryzacja urządzeń podziemnych w dniu 27.06.2006r. Na terenie przedstawionym na niniejszej mapie może wystąpić dodatkowe uzbrojenie podziemne nie posiadające dokumentacji w instytutach brzoźowych i nie dające się wykryć aparaturą. Mapa niniejsza może służyć do opracowania projektu technicznego i uzgodnienia w Zespole Uzgodnień Dokumentacji.

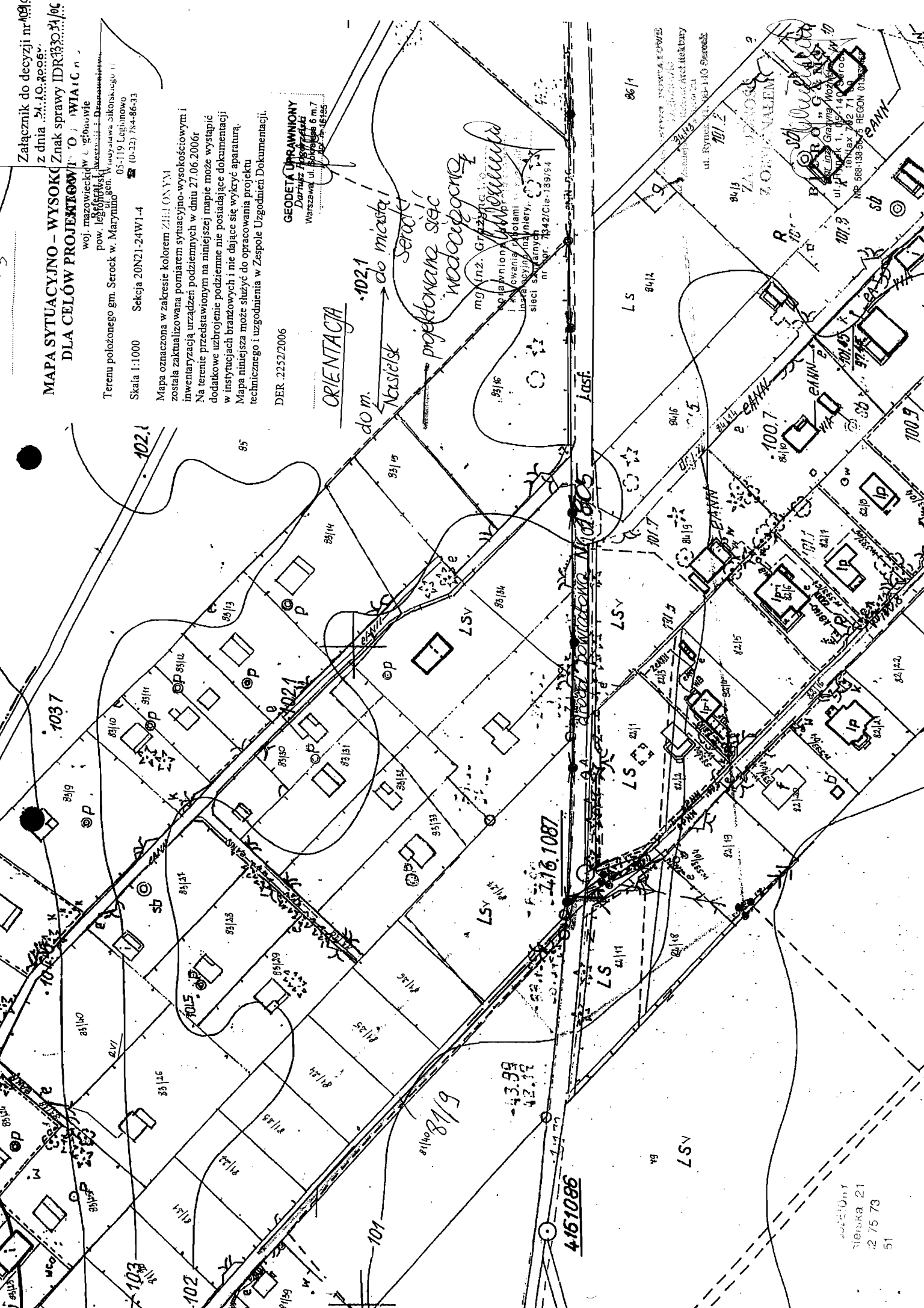
DER. 2252/2006

GEODETA UPRAWNIONY
Dariusz Piszczak
Warszawa ul. Politechniki 6 m.7
tel. 22 63 45 155

ORIENTACJA

do m. \rightarrow 102.1 do miasta
Serock
projektowana sieć wodociągowa

mg (mz. Gr. 2300)
Kolejowia i Koczawia
Instytut Geodezyjny i Inżynierii
sieci szkieletowych
nr opr. 1342/Cie-139/04



Serock, dnia 04.09.2006 r.

Spółeczny Komitet Budowy Wodociągu
w miejscowości Marynino
Pan Jerzy Granicki
ul. Krochmalna 32 A m 23
00-864 Warszawa

W: 161/06

Warunki techniczne przyłączenia i dostawy wody

- Podstawa prawna:**
1. Ustawa z dnia 7.06.2001 r. o zbiorowym zaopatrzeniu w wodę i zbiorowym odprowadzaniu ścieków (Dz. U. Nr 72, poz. 747z późn. zm.)
 2. Uchwała Nr 421/XLVIII/2005 z 28.12.2005 rok w sprawie uchwalenia regulaminu dostarczania wody obowiązującego na terenie gminy Miasto i Gmina Serock.

W związku z wnioskiem z dnia 23.08.2006 r. Komunalny Zakład Budżetowy stwierdza możliwość dostawy wody w ilości średnio po 20 m³/m-c dla inwestycji do realizacji oddzielnie dla każdej działki nr 81/21 i 81/22, 81/20, 81/23, 81/38, 81/32, 81/31, 81/30, 81/16, 81/24, 81/34 i 81/8 w miejscowości Marynino.

Warunkiem dostawy wody jest wybudowanie własnym kosztem i staraniem, dla każdej działki oddzielnie, przyłącza wodociągowego z PE Ø 40 mm wraz z uzbrojeniem w oparciu o wodociąg projektowany według warunków technicznych W: 161^A/06.

Zestaw wodomierzowy do zainstalowania wodomierza głównego, dla każdej działki oddzielnie należy zabudować w studni wodomierzowej lub w przystosowanym pomieszczeniu w istniejącym budynku.

Przekazanie urządzeń na stan i do eksploatacji Komunalnemu Zakładowi Budżetowemu w Serocku powinno nastąpić w terminie 2 tygodni od zakończenia prac – wymagana inwentaryzacja powykonawcza.

Dane do projektowania:

1. Ciśnienie robocze 0,2 – 0,4 MPa.
2. Zagiębnienie istniejącego wodociągu wynosi 1,5 – 1,8 m ppt.
3. Średnicę istniejącego wodociągu należy potwierdzić po odkryciu przewodów.
4. W przypadku prowadzenia prac na terenie osób trzecich należy uzyskać ich pisemną zgodę.
5. Trasę przyłącza uzgodnić w ZUD Legionowo (Powiatowy Zespół Uzgadniania Dokumentacji Projektowej Urzędzeń Inżynieryjnych; Legionowo - Łajski, ul. Gen. Wł. Sikorskiego 11; tel. 774-20-17 w. 162)
6. Przed przystąpieniem do robót opracować (przez projektanta posiadającego wymagane uprawnienia budowlane) i przedłożyć do uzgodnienia w KZB Serock projekt przyłącza (4 egzemplarze) zawierający:
 - a) Opis techniczny instalacji;
 - b) Rysunki, pozwolenia, uzgodnienia i opinie wymagane przepisami prawa;
7. Zgłosić właściwemu organowi (Starostwo Powiatowe w Legionowie - Zamiejscowy Referat Architektury w Serocku, ul. Rynek 21, pok. 44) zamiar budowy przyłącza wodociągowego wraz z 1 egzemplarzem uzgodnionego projektu.

KOMUNALNY ZAKŁAD BUDŻETOWY
ul. Nasielska 21
782 75 73
782 61 51

ZAMIEJSKOWY REFERAT ARCHITEKTURY
ul. Rynek 21, 06-140 Serock

8. Włączenie do istniejącego wodociągu wykonać pod nadzorem KZB Serock, tel. 22-7827358 lub 501 271 274

Przed zasypaniem przewodu wodociągowego przeprowadzić próbę ciśnieniową i zlecić uprawnionym geodetom wykonanie inwentaryzacji powykonawczej przyłącza.

W terminie maksymalnie 14 dni od wykonania przyłącza zgłosić do KZB Serock, ul. Nasielska 21.

Data ważności warunków technicznych przyłączenia i dostawy wody wygasa dnia 04.09.2008 r.

Warunkiem poboru wody jest zawarcie umowy o zaopatrzeniu w wodę.

Umowę zawiera się w oparciu o:

- warunki techniczne przyłączenia i dostawy wody;
- projekt uzgodniony z KZB Serock;
- wykonanie robót wodociągowych przyłącza przez uprawnionego wykonawcę;
- zgłoszenie zamiaru wykonania budowy przyłącza do Starostwa Powiatowego w Legionowie - Zamiejscowy Referat Architektury w Serocku, ul. Rynek 21, pok. 44;
- protokół technicznego odbioru robót wodociągowych sporządzony z udziałem przedstawiciela dostawcy wody.

Dostawca wody zastrzega sobie prawo wstrzymania dostaw wody zgodnie z zawartą umową.

Zainstalowane urządzenia wodociągowe powinny posiadać certyfikat jakości lub aprobatę techniczną dla urządzeń do wody pitnej i stosowania na terenie RP.

Otrzymują:

1. adresat;
2. a/a.

DYREKTOR
mgr inż. Leszek Błachnio

ZA ZGODNOŚĆ
Z ORYGINAŁEM

mgr inż. Grażyna Woźnička

uprawniona do projektowania
i kierowania robotami w specjalności
instalacyjno-inżynierskiej w zakresie
sieci sanitarnych

nr upr. 7342/Cie-189/94

501 271 274
Nasielska 21
22 75 73
51

Starostwo Powiatowe
w Legionowie
Zamiejscowy Referat Architektury
w Serocku
ul. Rynek 21, 05-140 Serock

Spoleczny Komitet Budowy Wodociągu
w miejscowości Marynino
Pan Jerzy Granicki
ul. Krochmalna 32A m 23
00-864 Warszawa

W: 161^A/06

Warunki techniczne przyłączenia i dostawy wody

Podstawa prawna:

1. Ustawa z dnia 7.06.2001 r. o zbiorowym zaopatrzeniu w wodę i zbiorowym odprowadzaniu ścieków (Dz. U. Nr 72, poz. 747 z późn. zm.)
2. Uchwała Nr 421/XLVIII/2005 z 28.12.2005 roku w sprawie uchwalenia regulaminu dostarczania wody obowiązującego na terenie gminy Miasto i Gmina Serock.
3. Uchwała Nr 216/XXIX/04 Rady Miejskiej w Serocku z 27.09.2004 roku w sprawie zasad udziału właścicieli i użytkowników wieczystych nieruchomości w kosztach budowy przewodów i urządzeń kanalizacyjnych i wodociągowych na terenie Gminy Miasto i Gminy Serock.

W związku z wnioskiem z dnia 23.08.2006 r. Komunalny Zakład Budżetowy stwierdza możliwość nawodnienia wodociągu dostarczającego wodę do działek nr 81/21 i 81/22, 81/20, 81/23, 81/38, 81/32, 81/31, 81/30, 81/16, 81/24, 81/34 i 81/8 w miejscowości Marynino.

Warunkiem nawodnienia jest wybudowanie własnym kosztem i staraniem wodociągu z PVC Ø 110 mm wraz z uzbrojeniem w oparciu o projektowany wodociąg PVC Ø 110 mm w okolicach działki 81/8.

UWAGA: Wodociąg projektować tak, aby spaść obieg wody w układ pierścieniowy.

Przekazanie urządzeń na stan Gminy Miasto i Gminy Serock na warunkach określonych w umowie będącej integralną częścią warunków technicznych.

Dane do projektowania:

1. Ciśnienie robocze 0,2 – 0,4 MPa.
2. Zagiębnienie projektowanego wodociągu wynosi 1,5 – 1,8 m ppt.
3. W przypadku prowadzenia prac na terenie osób trzecich należy uzyskać ich pisemną zgodę.
4. Trasę wodociągu uzgodnić w ZUD Legionowo (Powiatowy Zespół Uzgadniania Dokumentacji Projektowej Urzędzeń Inżynieryjnych; Legionowo - Łajski, ul. Gen. Wł. Sikorskiego 11; tel. 774-20-17 w. 162)
5. Przed przystąpieniem do robót opracować (przez projektanta posiadającego wymagane uprawnienia budowlane) i przedłożyć do uzgodnienia w KZB Serock projekt techniczny wodociągu (5 egzemplarzy).
6. Uzyskać pozwolenie na budowę wodociągu wydane przez właściwy organ (Starostwo Powiatowe w Legionowie-Zamiejscowy Referat Architektury w Serocku, ul. Rynek 21, pok. 44).
7. Wszelkie prace wykonać pod nadzorem KZB Serock, tel. 22-7827358 lub 501 271 274

Przed zasypaniem przewodu wodociągowego przeprowadzić próbę ciśnieniową i zlecić uprawnionym geodetom wykonanie inwentaryzacji powykonawczej wodociągu.

W terminie maksymalnie 14 dni od wykonania wodociąg zgłosić do KZB Serock, ul. Nasielska 21, w Serocku ul. Rynek 21, 05-140 Serock

Data ważności warunków technicznych przyłączenia i dostawy wody wygasa dnia 04.09.2008 r.

Zainstalowane urządzenia wodociągowe powinny posiadać certyfikat jakości lub aprobatę techniczną dla urządzeń do wody pitnej i stosowania na terenie RP.

Otrzymują: KZB Serock

1. adresat: ul. Nasielska 21
 2. a/a. 782 75 73
- 51

ZA ZGODNOŚĆ
ORIGINAŁEM
mgr inż. Jerzy Granicki
DIREKTOR
Zamiejscowy Referat Architektury
w Serocku
ul. Rynek 21, 05-140 Serock
Zawieszona do projektowania
mgr inż. Jerzy Granicki
instalacyjno-inżynieryjnej w zakresie
sieci sanitarnych
nr urz. 7342/Cie-189/04

**OPIS TECHNICZNY DO PROJEKTU BUDOWLANO -
WYKONAWCZEGO SIECI WODOCIĄGOWEJ W DRODZE
POWIATOWEJ NR 1805 ORAZ DOJAZDOWEJ- DZ. NR 81/9 i
PRZYŁĄCZY WODOCIĄGOWYCH DO DZ. NR 81/8, 81/16, 81/20, 81/21,
81/22, 81/23, 81/24, 81/30, 81/31, 81/32, 81/34, 81/38 POŁOŻONYCH w
miejscowości MARYNINO, gm. SEROCK .**

1. PRZEDMIOT OPRACOWANIA.

Przedmiotem opracowania jest projekt budowlano - wykonawczy sieci wodociągowej w drodze powiatowej nr 1805 i drodze dojazdowej - dz. nr 81/9 i przyłączy wodociągowych do działek nr 81/8, 81/16, 81/20, 81/21, 81/22, 81/23, 81/24, 81/30, 81/31, 81/32, 81/34, 81/38 położonych w miejscowości MARYNINO, gm. SEROCK.

Zgodnie z warunkami technicznymi W; 161/06 i W: 161A/06 z dnia 04.09.2006r , wydanymi przez Komunalny Zakład Budżetowy w Serocku, warunkiem dostawy wody do w/wym działek jest wybudowanie sieci wodociągowej Ø 110 mm PVC w oparciu o projektowany wodociąg PVC Ø 110 mm w okolicach działki 81/8. Na podstawie pisma UMiG w Serocku PRI. 7037-2-7/06 z dnia 12.06.2006r Inwestorzy prześlą dokumentację projektową do UMiG w Serocku celem realizacji. Projektuje się podłączenie do projektowanego wodociągu fi 110 mm PVC (w pasie drogi powiatowej) za pomocą montażu trójnika Ø 100/100 mm (zaprojektowanego wg. ZUD 881/06), wg. trasy uzgodnionej w ZUD Legionowo.

Na projektowanej sieci projektuje się montaż 3 hydrantów p. poz. nadziemnych Ø 80 mm, z zasuwą na odnodze (lokalizacja hydrantów przedstawiona na rys. nr 1 i 2).

Wg. warunków W: 161/06 z dnia 04.09.2006r każdy z Inwestorów jest zobowiązany wybudować własnym kosztem i staraniem przyłączy wodociągowe z rur wodociągowych PE Ø 40 mm wraz z uzbrojeniem i zestawem wodomierzowo - zdrojowym zabudowanym w studni wodomierzowo - zdrojowej lub w istniejącym budynku.

W związku z powyższym projektuje się wybudowanie przyłączy wodociągowych do działek nr 81/8, 81/16, 81/20, 81/21, 81/22, 81/23, 81/24, 81/30, 81/31, 81/32, 81/34, 81/38 ,podłączenie do projektowanego wodociągu należy wykonać za pomocą „ opasek” .

Projektowany wodociąg po włączeniu do wodociągu wybudowanego wg. ZUD 881/06 w pasie drogi powiatowej będzie poprowadzony po północnej stronie drogi dojazdowej do działek. Wodociąg zostanie zakończony w końcowej

**Biuro Projektów i Inżynierii
Budowlanej i Architektury
Serocka**
ul. Rynek 21, 05-140 Serock

els...
75 76

części ul. Dębowej , poprzez podłączenie do wodociągu wg. ZUD 881/06 co pozwoli na zamknięcie wodociągu w system pierścieniowy.

2. PODSTAWA OPRACOWANIA:

- wizja i pomiary w terenie,
- zlecenie oraz ustalenia z Inwestorami,
- pismo UMiG w Serocku – PRI. 7037-2-7/06 z dnia 12.06.2006r
- mapa sytuacyjno - wysokościowa dla celów projektowych w skali 1: 1000,
- warunki techniczne KZB W: 161A/06 i W: 161/06 z dnia 04.09.2006r
- opinia ZUD Nr 1042/2006 z dnia 28.11.2006r z trasą projektowanej sieci wodociągowej i przyłączy wodociągowych
- decyzja Zarządu Powiatu dot. Lokalizacji sieci wodociągowej w pasie drogi powiatowej nr 1805.

3. ZAŁOŻENIA PROJEKTOWE.

Wykonanie sieci wodociągowej projektuje się z rur wodociągowych PVC Ø 110 mm , PN=1,0 Pam, a przyłącza wodociągowe z rur PE Ø 40 mm. Projektowane rury wodociągowe muszą posiadać atest PZH (PN -74 /6366). Projektuje się podłączenie sieci do istniejącego wodociągu za pomocą ” trójnika Ø 100/100 mm”wg. ZUD 881/06 , wykonanie należy prowadzić pod nadzorem K.Z.B.

Lokalizacja hydrantów p.poż.nadziemnych oraz trójników i zasuw jest przedstawiona na rys. nr 1 i profilach podłużnych.

Miejsce włączenia oznaczyć tabliczką informacyjną.

Na wszystkich załamaniach trasy, zasuwach, hydrantach należy wybudować bloki oporowe.

Przewód należy układać na podłożu wg. wymagań producenta rur , przestrzegając następujących zasad (dotyczy również zasypki):

. po wykonaniu wykopu podsypkę należy wypoziomować za pomocą materiału bez kamieni. Do podsypki można użyć gruntu piaszczystego o maksymalnej wielkości ziaren –20 mm.

. taki sam materiał musi być użyty do wypełnienia warstwy zabezpieczającej do poziomu 10-15 cm powyżej górnej powierzchni rury,

. zagęszczenie ręczne należy wykonać do wysokości 30 cm, ponad wierzch przewodu. Powyżej zasypka gruntem sypkim z zagęszczeniem mechanicznym warstwami 25cm, osiągając minimalny wskaźnik $I_s = 0,93$.

Rozwiązania wysokościowe, materiałowe i spadki są przedstawione na profilach podłużnych i schematach.

STUDIO STUDIUM PROJEKTOWE
 w Legionowie
 Zamiejscowy Referat Architektury
 w Serocku
 ul. Rynek 21, 05-140 Serock

ul.
 leńska 21
 2 75 73
 11

Warunkiem poboru wody przez właścicieli działek jest montaż zestawu wodomierzowego z wodomierzem w projektowanych studniach wodomierzowo – zdrojowych i istniejących budynkach.

4. WARUNKI WYKONANIA I ODBIORU ROBÓT.

Przed przystąpieniem do realizacji robót należy dokonać tyczenia przebiegu trasy z zaznaczeniem ewentualnych kolizji.

Przed odbiorem robót należy wykonać:

1. Próbę hydrauliczną na ciśnienie 1,0 MPa.
2. Płukanie przewodu należy prowadzić z prędkością wody płuczącej 1,0 m/s.
3. Woda w końcowej fazie płukania powinna nie posiadać widocznych zanieczyszczeń, powinna być klarowna .
4. Jako minimalną ilość wody do płukania przyjmuje się 5-krotną objętość płukanego przewodu odcinka.
5. Dezynfekcja przewodu podchlorynem sodu w ilości 250 mg./l.
6. Po dezynfekcji przewodu należy przeprowadzić analizy fizyko –chemiczne i bakteriologiczne wody z sieci i przyłączy. Jeśli badania okażą się zgodne z normami, włączyć przewód do eksploatacji w ciągu 24 godzin po zakończeniu płukania i dezynfekcji.

W przypadku uzyskania negatywnych wyników badania wody ,czynności powyższe powtórzyć zgodnie z PN-76/899972/02.

7. Po zainstalowaniu sieci wodociągowej i przyłączy wodociągowych ,przed ich zasypaniem , należy wykonać inwentaryzację geodezyjną.

Opinia ZUD nr 1042/2006 z dnia 28.11.2006r stanowi integralną część projektu.

UWAGA!

Na głębokości 0,5 m ponad wierzchem przewodu dokonać oznakowania taśmą ostrzegawczą z wkładką metalową w kolorze niebieskim.

Roboty należy wykonać zgodnie z :

1. „Warunkami technicznymi wykonania i odbioru robót budowlano-montażowych tom 2. ”Instalacje sanitarne i przemysłowe”.
2. Obowiązującymi Polskimi Normami i przepisami z zachowaniem zasad BHP.
3. Opinią ZUD nr 1042/2006 z dnia 28.11.2006r.
4. Decyzją ZARZĄDU POWIATU w Legionowie.

BIURO PROJEKTOWE
 W LEGIONOWIE
 Zarniejowski Biuro Architektury
 ul. Rynek 21, 05-140 Serock

BIURO
 ul. Rynek 21
 05-140 Serock

mgr inż. Grażyna Woźnicka
 uprawniona do projektowania
 i kierowania robotami w specjalności
 instalacyjno-inżynierskiej w zakresie
 sieci sanitarnych
 nr upr. V342/Cie-189/94

INFORMACJA DOTYCZĄCA BEZPIECZEŃSTWA I OCHRONY ZDROWIA NA BUDOWIE.

ZAKRES ROBÓT:

Przedmiotem inwestycji jest budowa przewodu wodociągowego Dz 110 mm o długości L=422,50m, zlokalizowanego w m Marynino oraz budowa przyłączy wodociągowych do działek nr. 81/21, 81/22, 81/20, 81/23, 81/38, 81/32, 81/31, 81/30, 81/16, 81/24, 81/34 i 81/8 w miejscowości MARYNINO, gm. SEROCK.

CHARAKTER INWESTYCJI:

Budowa przewodu wodociągowego ma charakter liniowy. Wybudowanie wodociągu wymaga zajęcia pasa terenu dla wykonania wykopów i ułożenia rurociągu pod powierzchnią terenu. Zagłębienie posadowienia projektowanego wodociągu dochodzi średnio do 1,75 m, poniżej poziomu terenu, co skutkuje realizacją wykopów o głębokości większej niż 1,5 m z zastosowaniem umocnienia ścian. Budowa będzie realizowana z koniecznością ograniczenia ruchu kołowego na drodze dojazdowej do działek.

WYSTĘPOWANIE ELEMENTÓW ZAGOSPODAROWANIA TERENU, MOGĄCYCH STANOWIĆ ZAGROŻENIE DLA BEZPIECZEŃSTWA LUDZI:

Na terenie objętym budową przewodu wodociągowego występują elementy zagospodarowania terenu mogące bezpośrednio zagrażać bezpieczeństwu i zdrowiu ludzi:

- kable energetyczne – eA i eANN
- istniejąca lokalna sieć wodociągowa poprowadzona pomiędzy niektórymi działkami.

PLAN BEZPIECZEŃSTWA I OCHRONY ZDROWIA – PLAN BIOZ.

Plan BIOZ opracowuje kierownik budowy, odpowiedzialny między innymi za organizację placu budowy. Kopia uprawnień kierownika budowy i szczegółowy zakres jego obowiązków powinny znajdować się w biurze budowy. Kierownik budowy zabezpiecza realizację budowy o charakterze liniowym w oparciu o projekt budowlany oraz projekt organizacji ruchu na czas budowy. Pracownicy zatrudnieni na czas realizacji budowy powinni posiadać niezbędne uprawnienia i kwalifikacje oraz przeszkolenie BHP na zasadach ogólnych wynikających z obowiązujących przepisów dla poszczególnych robót.

PLAN BIOZ WINIEN ZAWIERAĆ:

1. Imię i nazwisko oraz adres kierownika budowy.
2. Nazwę inwestora oraz jego adres.
3. Informację o przewidywanych zagrożeniach mogących wystąpić na budowie:
 - Ostrzeżenie o wykopach

skł. 21
15 73

STAROSTWO POWIATOWE
w Legionowie
Zamiejscowy Referat Architektury
w Serocku
ul. Rynek 21, 06-140 Serock

3. Informację o przewidywanych zagrożeniach mogących wystąpić na budowie:
 - Ostrzeżenie o wykopach
 - Uwaga na pracę maszyn budowlanych np. koparki
 - Przejścia dla pieszych i ich oznakowanie
4. Informację o sposobie prowadzenia instruktażu pracowników przed przystąpieniem do wykonywania robót budowlanych (w tym prac szczególnie niebezpiecznych)
 - Określenie zasad postępowania w przypadku wystąpienia zagrożenia
 - Konieczność stosowania przez pracowników środków ochrony indywidualnej zabezpieczającej przed skutkami zagrożeń
 - Informację dla zorganizowania punktu pierwszej pomocy przedmedycznej na zapleczu budowy.
5. Informację o lokalizacji i numerze telefonu najbliższego:
 - Punktu lekarskiego
 - Straży pożarnej
 - Posterunku policji.
6. Wskazanie miejsca przechowywania dokumentów budowy.
7. Lokalizację pomieszczeń higieniczno-sanitarnych.
8. Należy wskazać sposób zachowania się ludzi w przypadkach uszkodzenia uzbrojenia terenu (jak np.: wodociąg, kable energetyczne) w związku z wykonaniem robót ziemnych sposobem mechanicznym, stwarzającego zagrożenia bezpieczeństwa ludzi.
9. Wskazanie sposobów szybkiej ewakuacji na wypadek pożaru, awarii i innych zagrożeń.

**WYMAGANIA BHP PODCZAS EKSPLOATACJI MASZYN BUDOWLANYCH DO
ROBÓT ZIEMNYCH I DROGOWYCH OKREŚLA ROZPORZĄDZENIE MINISTRA
GOSPODARKI NR 1263 Z DN. 20.09.2001r (Dz. Ust.118)**

mgr inż. *Grażyna Woźnicka*
uprawniona do projektowania
i kierowania robotami w specjalności
instalacyjno-inżynierskiej w zakresie
sieci sanitarnych
nr upr. 7342/Cie-189/94

BIURO
Słomska 21
2 75 73
51

BIURO PROJEKTOWE
w Łodzi
Zamiejscowy Instytut Architektury
ul. Rynek 21, 05-140 Śródka

MAPA SYTUACYJNO - WYSOKOŚCIOWA DLA CEŁÓW PROJEKTOWYCH

woj. mazowieckie
pow. legionowski
Terenu położonego **M. G. W. K. O. W. S. M. O. C. K.**
Skala 1: 1000 Sekcja 24 W 1-4

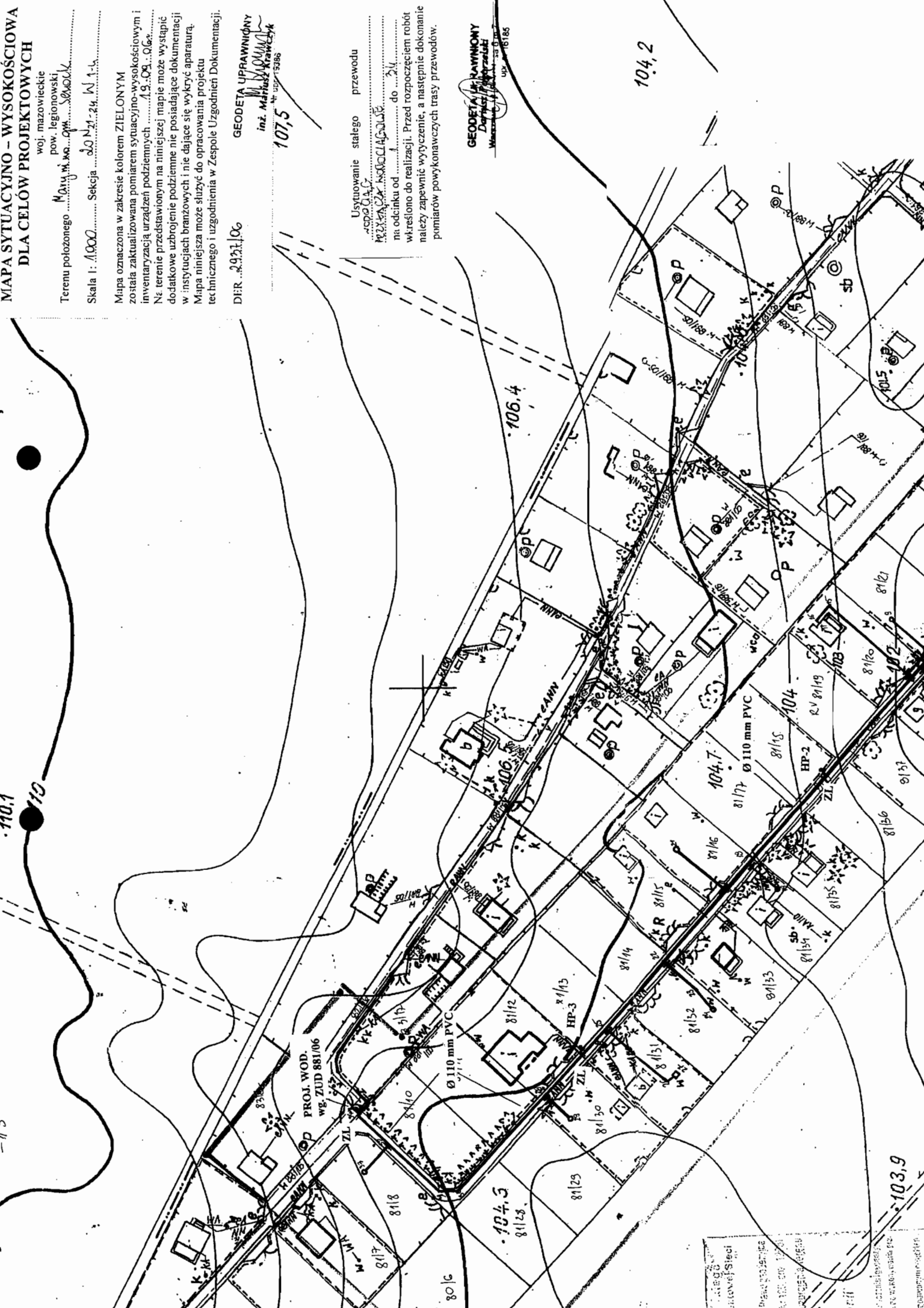
Mapa oznaczona w zakresie kolorem ZIELONYM
została zaktualizowana pomiarem sytuacyjno-wysokościowym i
inventaryzacją urządzeń podziemnych 19.05.06.
Na terenie przedstawionym na niniejszej mapie może wystąpić
dodatkowe uzbrojenie podziemne nie posiadające dokumentacji
w instytucjach branżowych i nie dające się wykryć aparaturą.
Mapa niniejsza może służyć do opracowania projektu
technicznego i uzgodnienia w Zespole Uzgodnień Dokumentacji.

DIK 292106

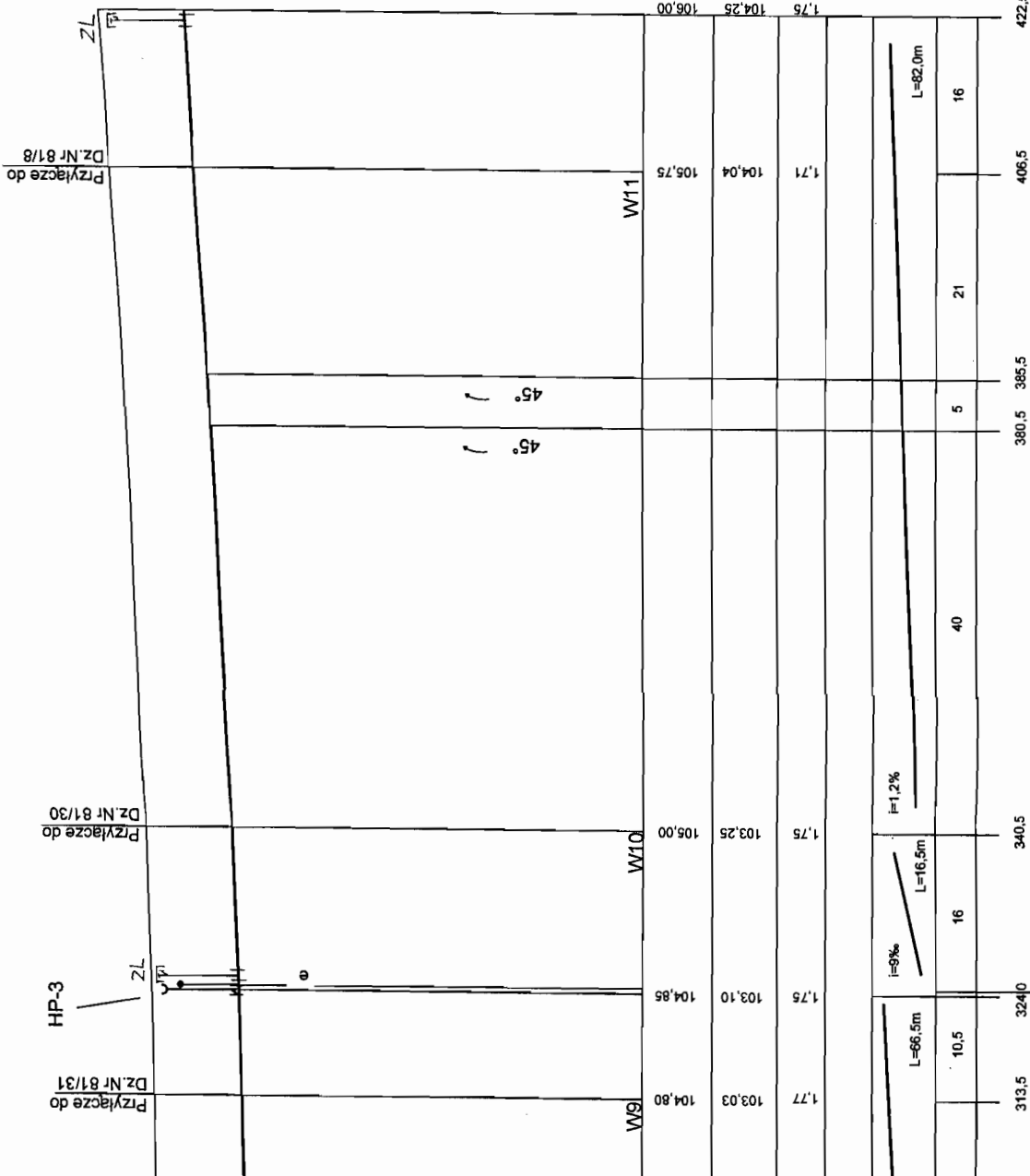
GEODETA UPRAWNIONY
inż. **M. M. Krawczyk**
107,5
Nr upraw. 15386

Ustytuowanie stałego przewodu
.....
na odcinku od do
wkręśloniu do realizacji. Przed rozpoczęciem robot
należy zapewnić wytyczenie, a następnie dokonanie
pomiarów powykonalowych trasy przewodów.

GEODETA UPRAWNIONY
Dorota
Wawrzyniak
107,5
Nr upraw. 16185



HP (proj. hydrant
wg. projektu ZUD
881/06



Biuro inż. Grażyna Woźnicka
ul. Rynek 1, 05-140 Serock
tel./fax: 782-71-09

mgr inż. Grażyna Woźnicka
uprawniona do projektowania
i kierowania robotami w sprawie
instalacyjno-inżynierskiej w zakresie
sieci sanitarnych
nr uo: 7342/Cie-189/04

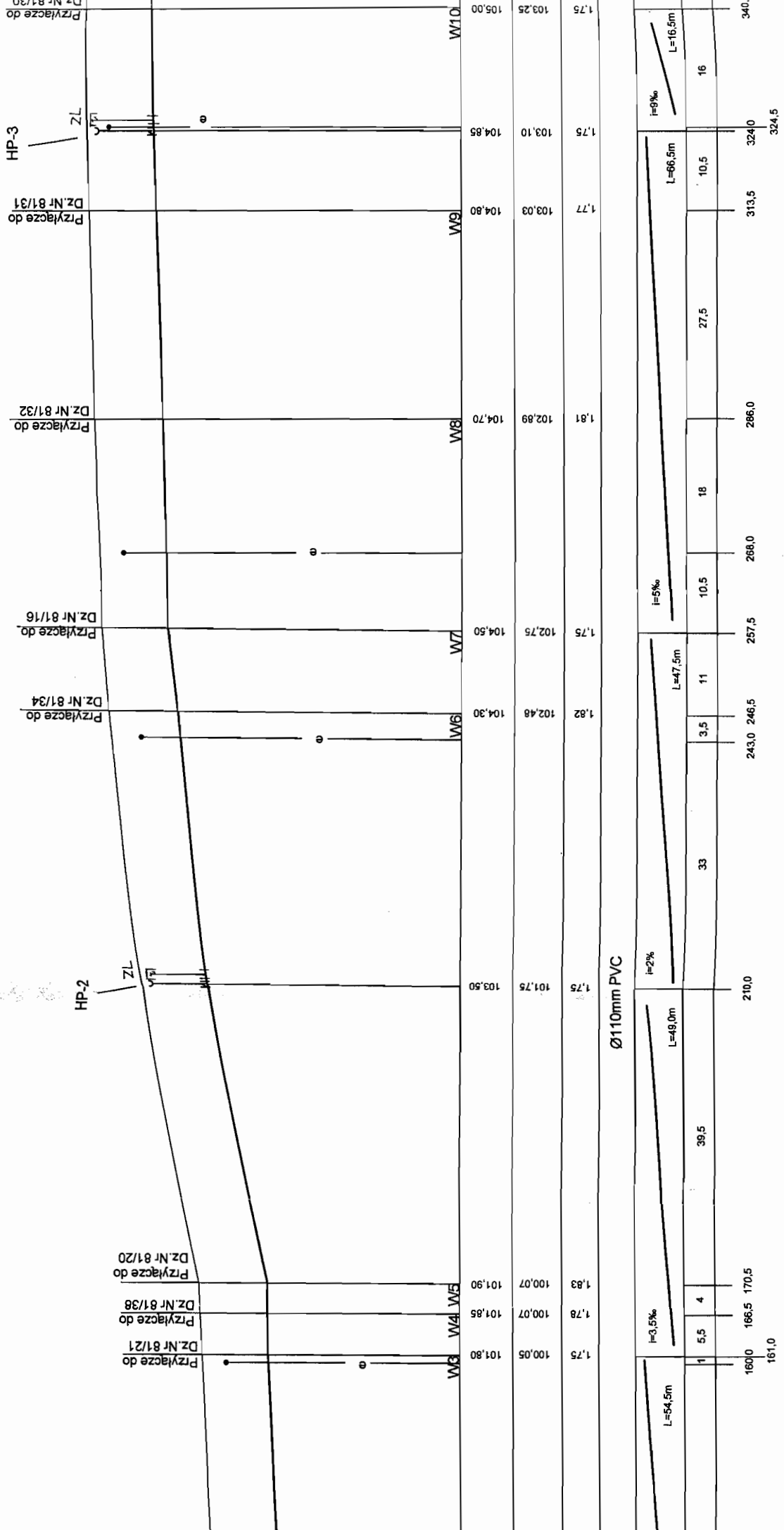
Investor	BIURO "G & M", mgr inż. Grażyna Woźnicka, 05-140 SEROCK, ul. Rynek 1, tel./fax. - 782-71-09
Objekt	p. Jerzy Granicki ul. Krochmalna 32 A m 23, 00-864 Warszawa PROJEKT BUDOWLANY SIECI WODOCIĄGOWEJ W DRODZE POWIATOWEJ NR1805 ORAZ DOJAZDOWEJ-DZ. NR 81/9 I PRZYŁĄCZY WODOCIĄGOWYCH DO DZ. NR 81/8, 81/16, 81/20, 81/21, 81/22, 81/23, 81/24, 81/30, 81/31, 81/32, 81/34, 81/38 we wsi MARYNINO, gm. SEROCK PROJEKT BUDOWLANO-WYKONAWCZY
Stadium	Projekt budowlano-wykonywaczy
Nazwa rysunku	Profil sieci wodociągowej
Skala:	1:100/500
Nr rys.	2

Przyłącze do
Dz. Nr 81/8

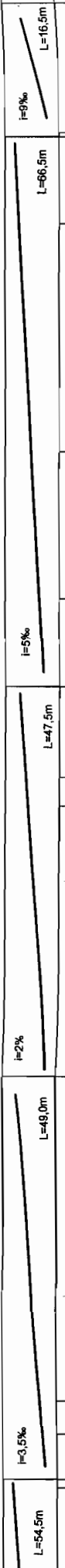
Przyłącze do
Dz. Nr 81/30

Przyłącze do
Dz. Nr 81/31

ZL



Ø110mm PVC



SKALA 1:100/500

proj. trójnik
wg. projektu
ZUD 881/06

P.P. 95.00
m.n.p.m. (1)

PROJ. WOD.
Ø110mm PVC

Przyłącze do
Dz. Nr 81/20

Przyłącze do
Dz. Nr 81/38

Przyłącze do
Dz. Nr 81/21

Przyłącze do
Dz. Nr 81/23

Przyłącze do
Dz. Nr 81/24

HP-1

ZL

ZL

ZL

ZL

ea

40°

W1

W2

W3

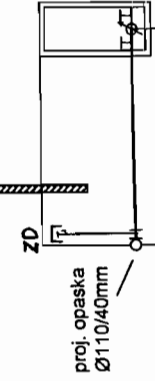
W4

W5

Rz. Terenu	101,20	101,27	101,36	101,40	101,80	101,85	101,90
Rz. osi przewodu	99,45	99,55	99,60	99,65	100,05	100,07	100,07
Zagłębienie	1,75	1,72	1,75	1,75	1,75	1,78	1,83
Materiał							
Spadek / Długość	i=1,2%	L=106,5m	i=8%	L=54,5m	i=3,5%		
Odstępek	5,5	19,5	6	47,5	1	5,5	4
Odstępek	80,5	87,0	106,5	112,5	160,0	166,5	170,5
Odstępek	0,0	5,5	6,5				

81/24

ogrodzenie

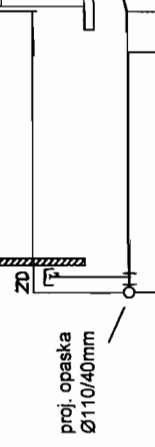


P.P. 94,00 m.n.p.m. W1	101,25	101,25	1,68	99,57	101,25	SW-Z
Rz. Terenu	101,25					
Rz. Osi Przewodu	99,55					
Zagłębienie	1,70					
Materiał						Ø40mm PE
Spadek / Długość						i=5% L=4,0m
Odstległość	1	3				
	0,0	1,0				4,0

SKALA 1:100/100

81/23

ogrodzenie

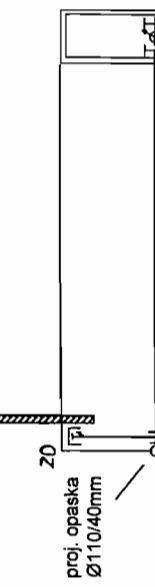


P.P. 94,00 m.n.p.m. W2	101,35	101,35	1,73	99,62	101,35	
Rz. Terenu	101,35					
Rz. Osi Przewodu	99,60					
Zagłębienie	1,75					
Materiał						Ø40mm PE
Spadek / Długość						i=2% L=10,5m
Odstległość	1	8				
	0,0	1,0				10,5

SKALA 1:100/200

81/21

ogrodzenie

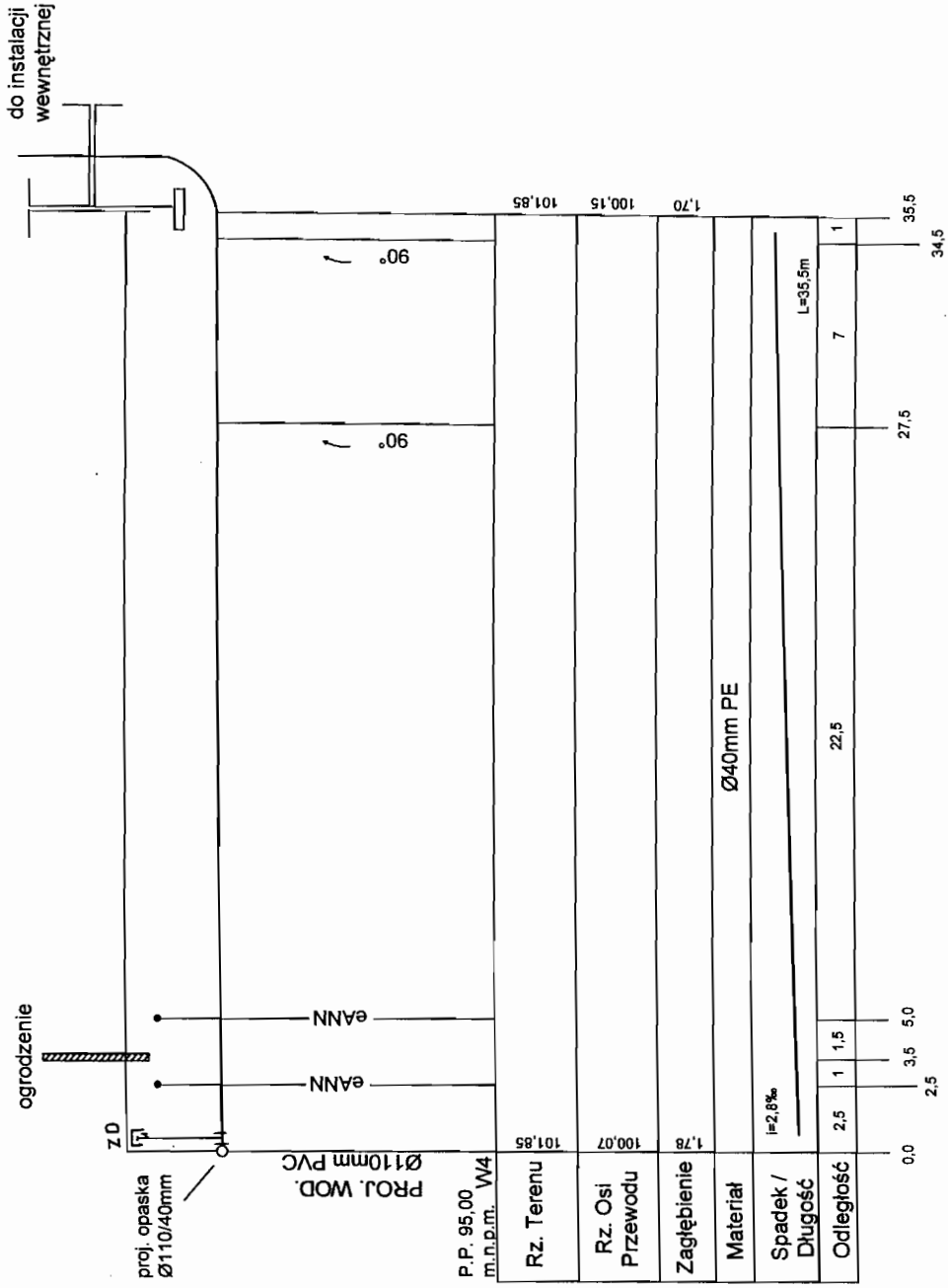


P.P. 95,00 m.n.p.m. W3	101,80	101,80	1,73	100,07	101,80	SW-Z
Rz. Terenu	101,80					
Rz. Osi Przewodu	100,05					
Zagłębienie	1,75					
Materiał						Ø40mm PE
Spadek / Długość						i=1,3% L=15,5m
Odstległość	1	14,5				
	0,0	1,0				15,5

SKALA 1:100/200

SKALA 1:100/200
mgr inż. Grzegorz Woźnicka
uprawniona do projektowania i kierowania robotami w specjalności instalacyjno-inżynierskiej w zakresie sieci sanitarnych
nr dop. 7342/Cie-189/94

Investor	p. Jerzy Grański ul. Krochmalna 32 A m 23, 00-864 Warszawa
Obiekt	PROJEKT BUDOWLANY SIECI WODOCIĄGOWEJ W DRODZE POWIATOWEJ NR1805 ORAZ DOJAZDOWEJ- DZ. NR 81/9 I PRZYŁĄCZY WODOCIĄGOWYCH DO DZ. NR 81/8, 81/16, 81/20, 81/21, 81/22, 81/23, 81/24, 81/30, 81/31, 81/32, 81/34, 81/38 we wsi MARYNINO, gm. SEROCK
Stadium	PROJEKT BUDOWLANO-WYKONAWCZY
Nazwa rysunku	Profile przyłączy wodociągowych
mgr inż. Grzegorz Woźnicka upr. bud. CIE - 189/94 w specjalności instalacyjno - inżynierskiej w zakresie sanitarnym	Skala: Data:
	Nr rys. 3

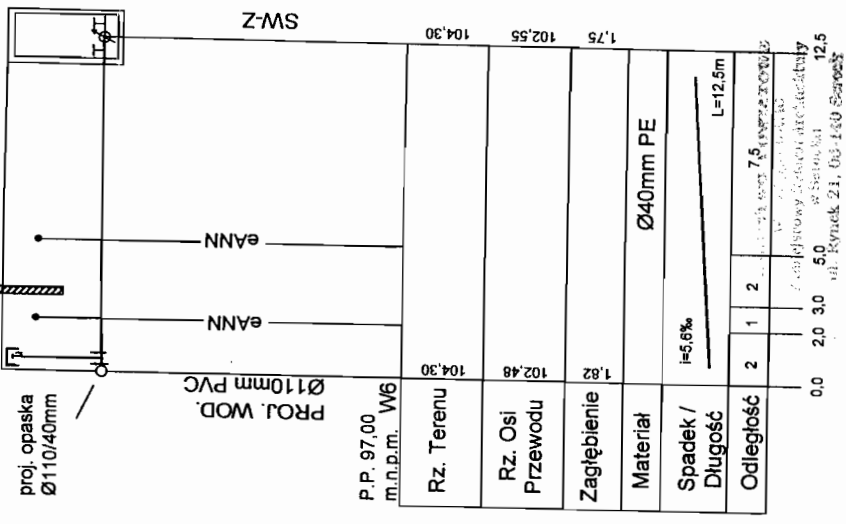


SKALA 1:100/200

mgr inż. Grażyna Woźnicka
 uprawniona do projektowania i kierowania robotami w specjalności: instalacyjno-inżynierijnej w zakresie sieci sanitarnych
 nr uoś. 7342/Cie-189/94

BIURO „G & M”, mgr inż. Grażyna Woźnicka, 05 – 140 SEROCK, ul. Rynek I, tel./ fax. – 782 – 71 – 09	
Inwestor P. Jerzy Granicki ul. Krocimalna 32 A, m 23, 00-864 Warszawa	PROJEKT BUDOWLANY SIECI WODOCIĄGOWEJ W DRODZE POWIATOWEJ NR1805 ORAZ DOJAZDOWEJ- DZ. NR 81/9 I PRZYŁĄCZY WODOCIĄGOWYCH DO DZ. NR 81/8, 81/16, 81/20, 81/21, 81/22, 81/23, 81/24, 81/30, 81/31, 81/32, 81/34, 81/38 we wsi MARYNINO, gm. SEROCK
Obiekt Stadium	PROJEKT BUDOWLANO-WYKONAWCZY
Nazwa rysunku mgr inż. Grażyna Woźnicka upr. bud. CIE – 189/94 w specjalności instalacyjno – inżynierijnej w zakresie sanitarnym	Profil przyłączy wodociągowych
Skala: 1:100	Nr rys. 4
Data: 25.10.2006	

ogrodzenie
do instalacji
wewnętrznej

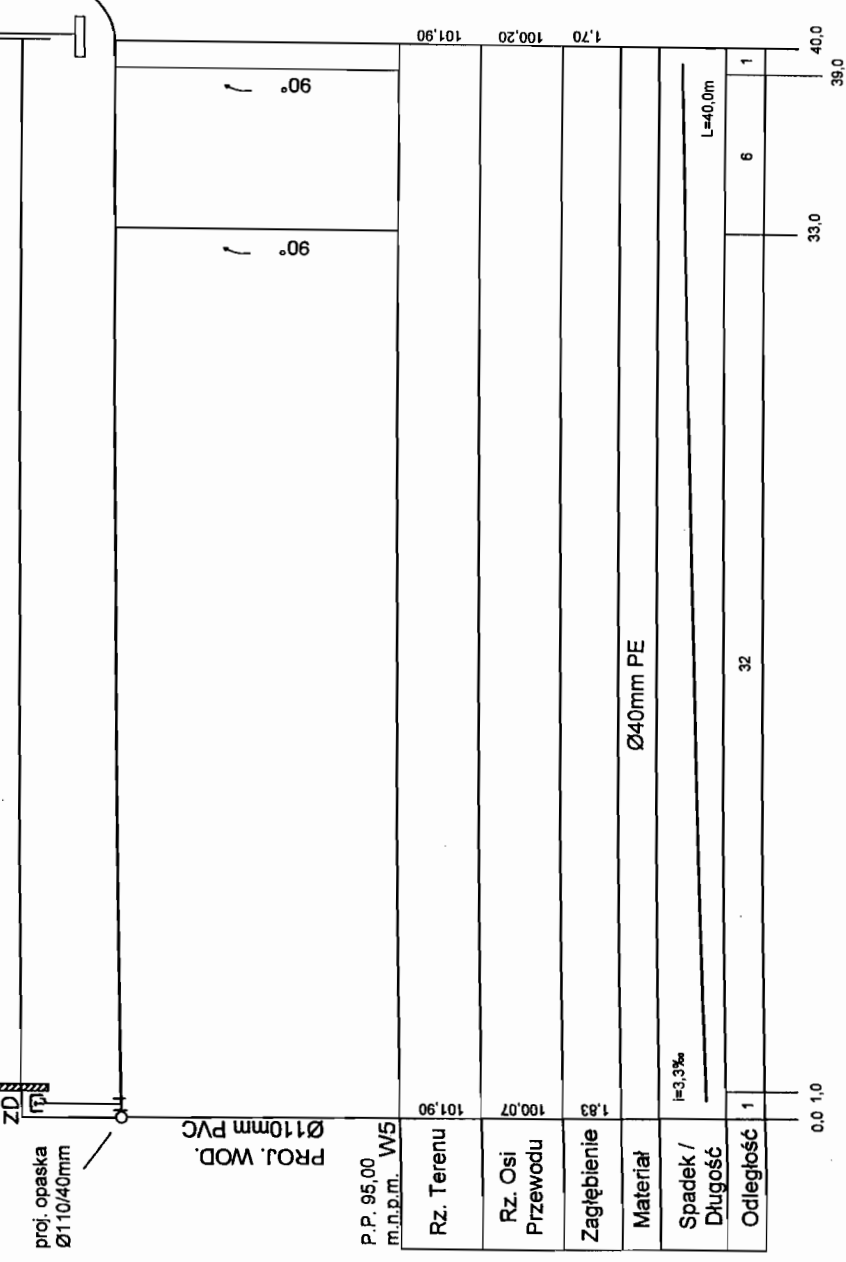


SKALA 1:100/200

mgr inż. Grzyźna Woźnicka
uprawniona do projektowania i kierowania robotami w specjalności instalacyjno-inżynieryjnej w zakresie sieci sanitarnych
nr. uch. 7332/Gle-189/94

BIURO "G & M", mgr inż. Grzyźna Woźnicka,	
05 - 140 SEROCK, ul. Rynek 1., tel./ fax. - 782 - 71 - 09	
Inwestor	p. Jerzy Graniński ul. Krochmalna 32, A m 23, 00-864 Warszawa
Obiekt	PROJEKT BUDOWLANY SIECI WODOCIĄGOWEJ W DRODZE POWIATOWEJ NR1805 ORAZ DOJAZDOWEJ- DZ. NR 81/9 I PRZYŁĄCZY WODOCIĄGOWYCH DO DZ. NR 81/8, 81/16, 81/20, 81/21, 81/22, 81/23, 81/24, 81/30, 81/31, 81/32, 81/34, 81/38 we wsi MARYNINO, gm. SEROCK
Stadium	PROJEKT BUDOWLANO-WYKONAWCZY
Nazwa rysunku	Profile przyłączy wodociągowych
mgr inż. Grzyźna Woźnicka upr. bud. CIE - 189/94 w specjalności instalacyjno - inżynieryjnej w zakresie sanitarnym	
Skala:	Nr rys. 5
Data:	25.10.2004

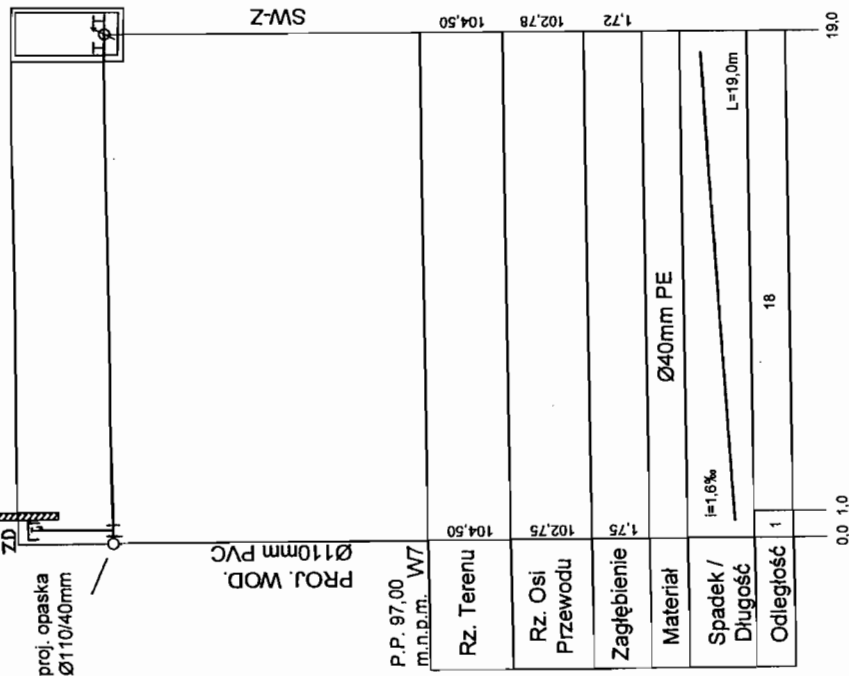
ogrodzenie



SKALA 1:100/200

81/76

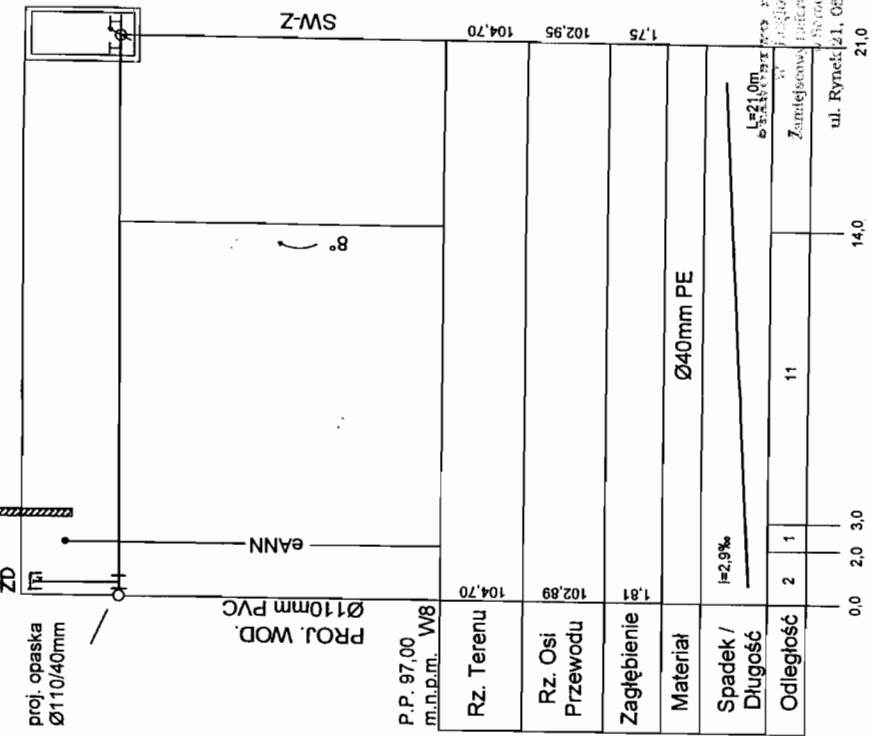
ogrodzenie



SKALA 1:100/200

81/32

ogrodzenie

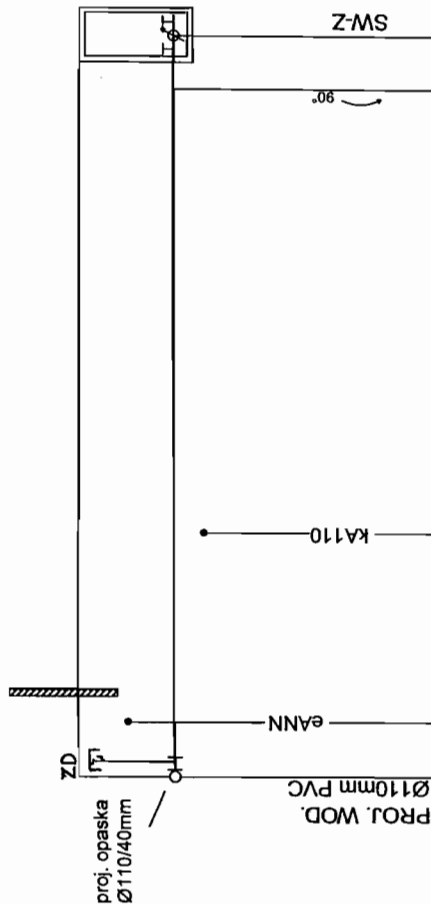


SKALA 1:100/200

mgr inż. Grażyna Woźnicka
uprawniona do projektowania i kierowania robotami w specjalności instalacyjno-inżynieryjnej w zakresie sieci sanitarnych
nr upraw. 7342/Cie-189/0

BIURO „G & M” mgr inż. Grażyna Woźnicka, 05 – 140 SEROCK, ul. Rynek 1, tel./ fax. – 782 – 71 – 09	
Investor	p. Jerzy Granicki ul. Krochmalna 32, A m 23, 00-864 Warszawa
Obiekt	PROJEKT BUDOWLANY SIECI WODOCIAGOWEJ W DRODZE POWIATOWEJ NR1805 ORAZ DOJAZDOWEJ- DZ. NR 81/9; PRZYŁĄCZY WODOCIAGOWYCH DO DZ. NR 81/8, 81/16, 81/20, 81/21, 81/22, 81/23, 81/24, 81/31, 81/32, 81/34, 81/38 we wsi MARYNINO, gm. SEROCK
Stadium	PROJEKT BUDOWLANO-WYKONAWCZY
Nazwa rysunku	Profile przyłączy wodociągowych
mgr inż. Grażyna Woźnicka upr. bud. CIE – 189/94 w specjalności instalacyjno – inżynieryjnej w zakresie sanitarnym	Skala: Nr rys. 6 Data:

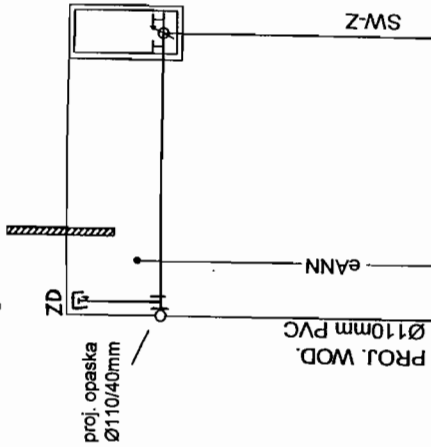
ogrodzenie



P.P. 97,00 m.n.p.m. W09	Rz. Terenu	104,80	104,80
	Rz. Osi Przewodu	103,03	103,06
	Zagłębienie	1,77	1,74
	Materiał	Ø40mm PE	
	Spadek / Długość	i=1,1% L=27,5m	
	Odstępek	2	2
	Odstępek	1	6
	Odstępek	2	27,5

SKALA 1:100/200

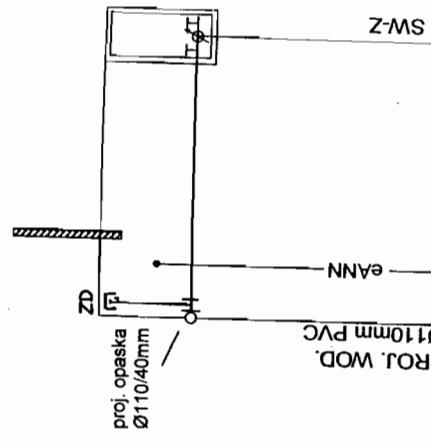
ogrodzenie



P.P. 97,00 m.n.p.m. W10	Rz. Terenu	105,00	105,00
	Rz. Osi Przewodu	103,25	103,27
	Zagłębienie	1,75	1,73
	Materiał	Ø40mm PE	
	Spadek / Długość	i=1,9% L=10,5m	
	Odstępek	2	1
	Odstępek	1	7,5
	Odstępek	2	10,5

SKALA 1:100/200

ogrodzenie



P.P. 98,00 m.n.p.m. W11	Rz. Terenu	105,75	105,75
	Rz. Osi Przewodu	104,04	104,06
	Zagłębienie	1,71	1,69
	Materiał	Ø40mm PE	
	Spadek / Długość	i=1,9% L=10,5m	
	Odstępek	2	1
	Odstępek	1	7,5
	Odstępek	2	10,5

SKALA 1:100/200

mgr inż. Grażyna Woźnicka
 uprawniona do projektowania i kierowania pracami w specjalności instalacyjno-inżynierskiej w zakresie sieci sanitarnych
 nr udz. 1042/Cie-189/94

**BIURO „G & M”, mgr inż. Grażyna Woźnicka,
 05 - 140 SEROCK, ul. Rynek 1, tel./ fax. - 782 - 71 - 09**

Investor: p. Jerzy Granicki
 ul. Krochmalna 32 A m.23, 00-864 Warszawa

Obiekt: PROJEKT BUDOWLANY SIECI WODOCIĄGOWEJ W DRODZE POWIATOWEJ NR1805 ORAZ DOJAZDOWEJ- DZ. NR 81/9; PRZYŁĄCZY WODOCIĄGOWYCH DO DZ. NR 81/8, 81/16, 81/20, 81/21, 81/22, 81/23, 81/24, 81/30, 81/31, 81/32, 81/34, 81/38 we wsi MARYNINO, gm. SEROCK

Stadium: PROJEKT BUDOWLANO-WYKONAWCZY

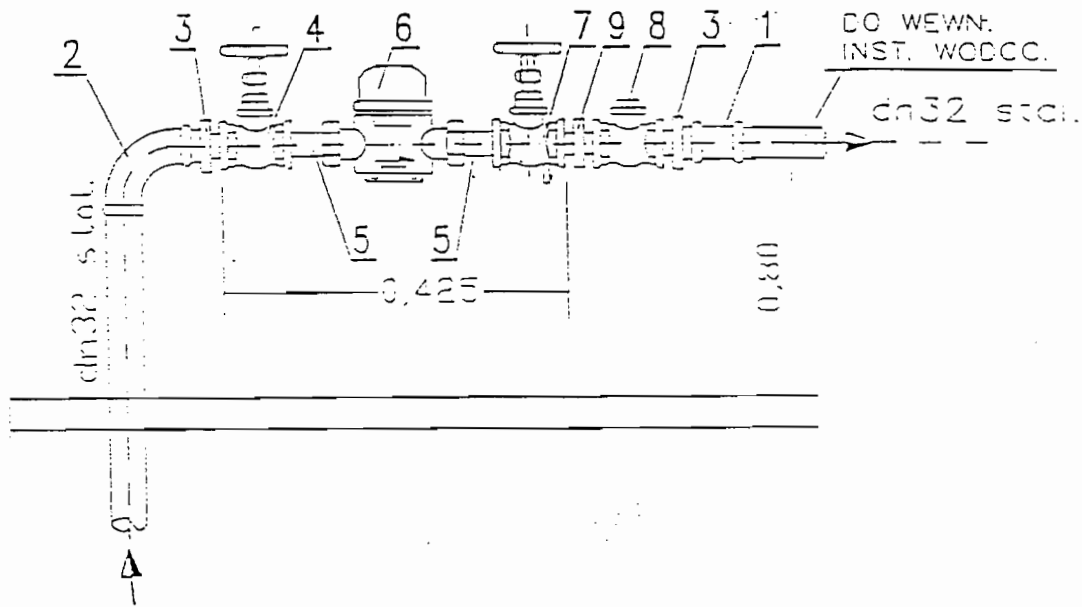
Nazwa rysunku: Profile przyłączy wodociągowych

Skala: mgr inż. Grażyna Woźnicka
 upr. bud. CIE - 189/94 w specjalności instalacyjno - inżynierskiej w zakresie sanitarnym

Data: 25.10.2006

Nr rys. 7

SCHEMAT MONTAŻOWY WODOMIERZA W BUDYNKU



1. ZŁĄCZKA NAKRĘTNA DN32 SZT.1
2. KOLANO NAKRĘTNE RÓWNOPRZELOTOWE DN32 SZT.1
3. ZŁĄCZKA WKRĘTNA ZWĘŻKOWA DN32/20 SZT.2
4. ZAWÓR PRZELOTOWY KULOWY (LUB GRZYSKOWY PROSTY) DN20 SZT.1
5. ŁĄCZNIK WODOMIERZA DN20 SZT.2
6. WODOMIERZ SKRZYDEŁKOWY JS DN20 SZT.1
7. ZAWÓR GŁÓWNY ZE SPUSTEM KULOWY (LUB GRZYB. PROSTY) DN20 SZT.1
8. ZAWÓR ZWROTNY GWINTOWANY ANTYSKAŻENIOWY DN20 SZT.1
9. ZŁĄCZKA WKRĘTNA RÓWNOPRZELOTOWA DN20 SZT.1

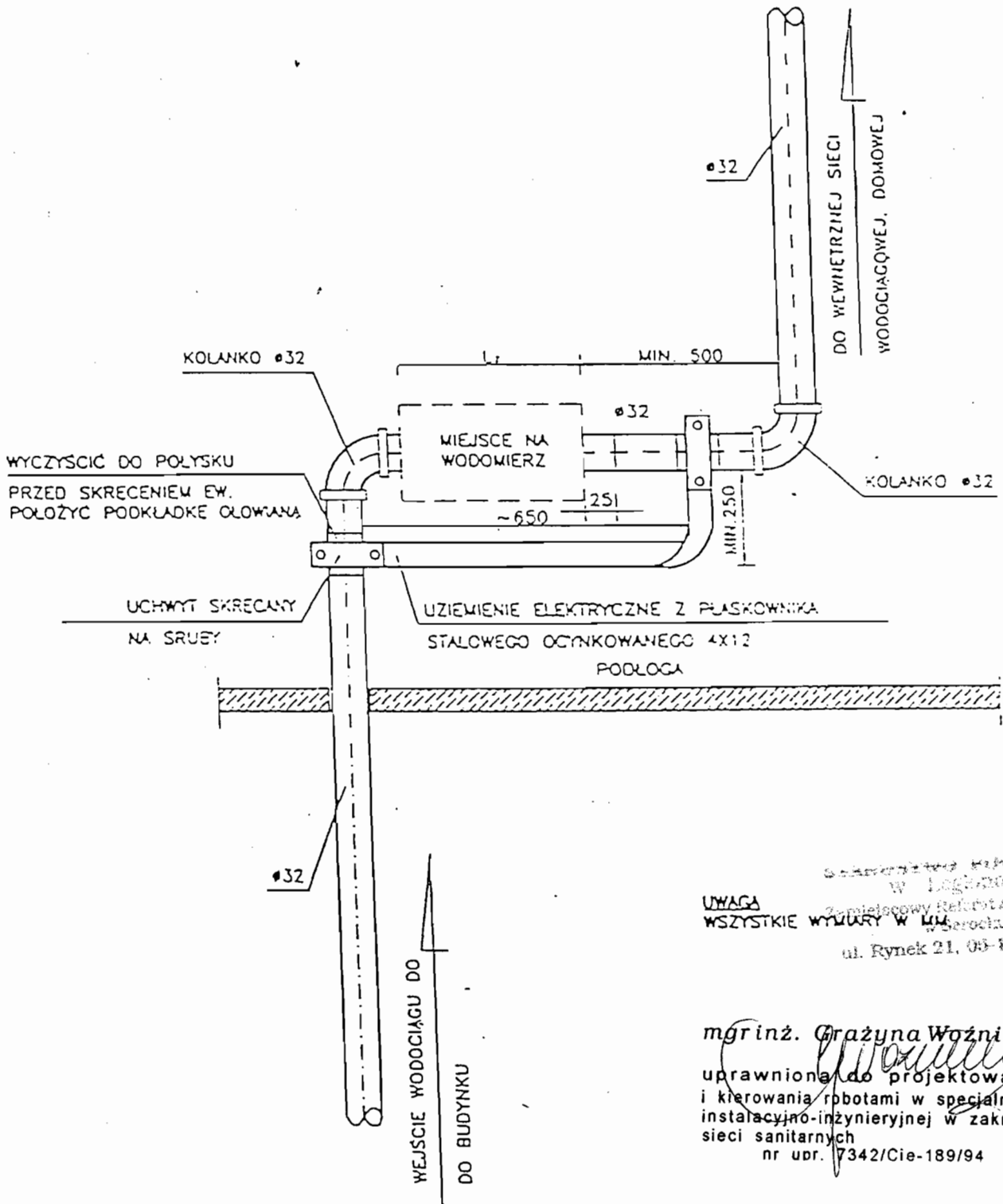
Biuro Projektowe
w Legionowie
Zamiejscowy Referat Architektury
w Serocku
ul. Rynek 21, 06-140 Serock

mgr inż. Grażyna Woźnica

uprawniona do projektowania
i kierowania robotami w specjalności
instalacyjno-inżynierskiej w zakresie
sieci sanitarnych
nr upr. 7342/Cie-189/94

BIURO „G & M „ mgr inż. Grażyna Woźnica, 05 – 140 SEROCK, ul. Rynek 1 , tel./ fax. – 782 – 71 – 09	
Inwestor	p. Jerzy Granicki ul. Krochmalna 32 A m 23, 00-864 Warszawa
Obiekt	PROJEKT BUDOWLANY SIECI WODOCIĄGOWEJ W DRODZE POWIATOWEJ NR1805 ORAZ DOJAZDOWEJ- DZ. NR 81/9 i PRZYŁĄCZY WODOCIĄGOWYCH DO DZ. NR 81/8, 81/16, 81/20, 81/21, 81/22, 81/23, 81/24, 81/30, 81/31, 81/32, 81/34, 81/38 we wsi MARYNINO, gm. SEROCK
Stadium	PROJEKT BUDOWLANO-WYKONAWCZY
Nazwa rysunku	Zestaw wodomierzowy w budynku
mgr inż. Grażyna Woźnica upr. bud. CIE – 189/94 w specjalności instalacyjno – inżynierskiej w zakresie sanitarnym	Skala: Data: 25.10.2006
	Nr rys. 8

301
d 2
73



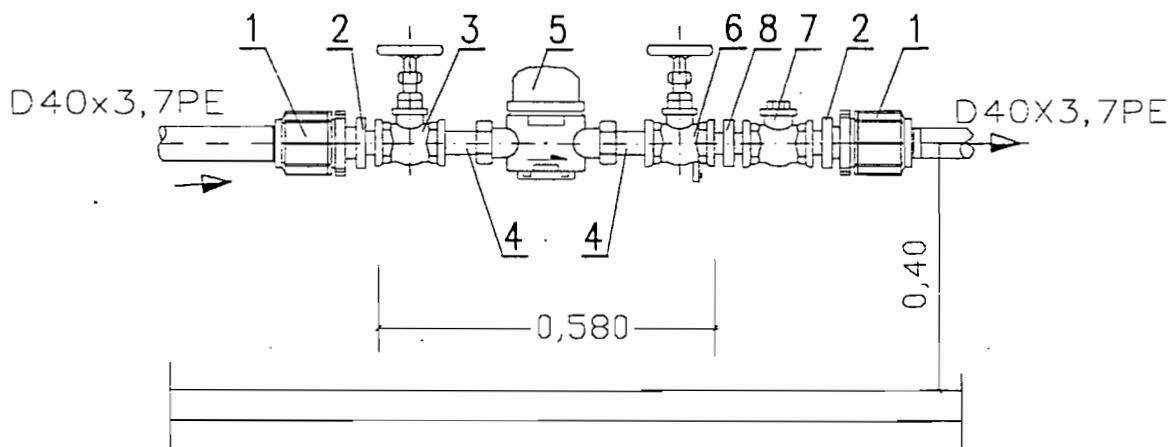
WYKONANIE PRAC
w Łęchowie
Zamieszkały Rezydent Architektury
WSZYSTKIE WYMIARY W MM
ul. Rynek 21, 05-140 Serock

mgr inż. Grażyna Woźnicka
uprawniona do projektowania
i kierowania robotami w specjalności
instalacyjno-inżynierskiej w zakresie
sieci sanitarnych
nr upr. 7342/Cie-189/94

OWY
21
78

BIURO „G & M „ mgr inż. Grażyna Woźnicka, 05 – 140 SEROCK, ul. Rynek 1 , tel./ fax. – 782 – 71 – 09		
Inwestor	p. Jerzy Granicki ul. Krochmalna 32 A m 23, 00-864 Warszawa	
Obiekt	PROJEKT BUDOWLANY SIECI WODOCIĄGOWEJ W DRODZE POWIATOWEJ NR1805 ORAZ DOJAZDOWEJ- DZ. NR 81/9 i PRZYŁĄCZY WODOCIĄGOWYCH DO DZ. NR 81/8, 81/16, 81/20, 81/21, 81/22, 81/23, 81/24, 81/30, 81/31, 81/32, 81/34, 81/38 we wsi MARYNINO, gm. SEROCK	
Stadium	PROJEKT BUDOWLANO-WYKONAWCZY	
Nazwa rysunku	Schemat podejścia pod wodomierz	
mgr inż. Grażyna Woźnicka upr. bud. CIE – 189/94 w specjalności instalacyjno – inżynierskiej w zakresie sanitarnym	Skala: Data: 25.10.2006	Nr rys. 9

SCHEMAT MONTAŻOWY WODOMIERZA W STUDZIENCIE



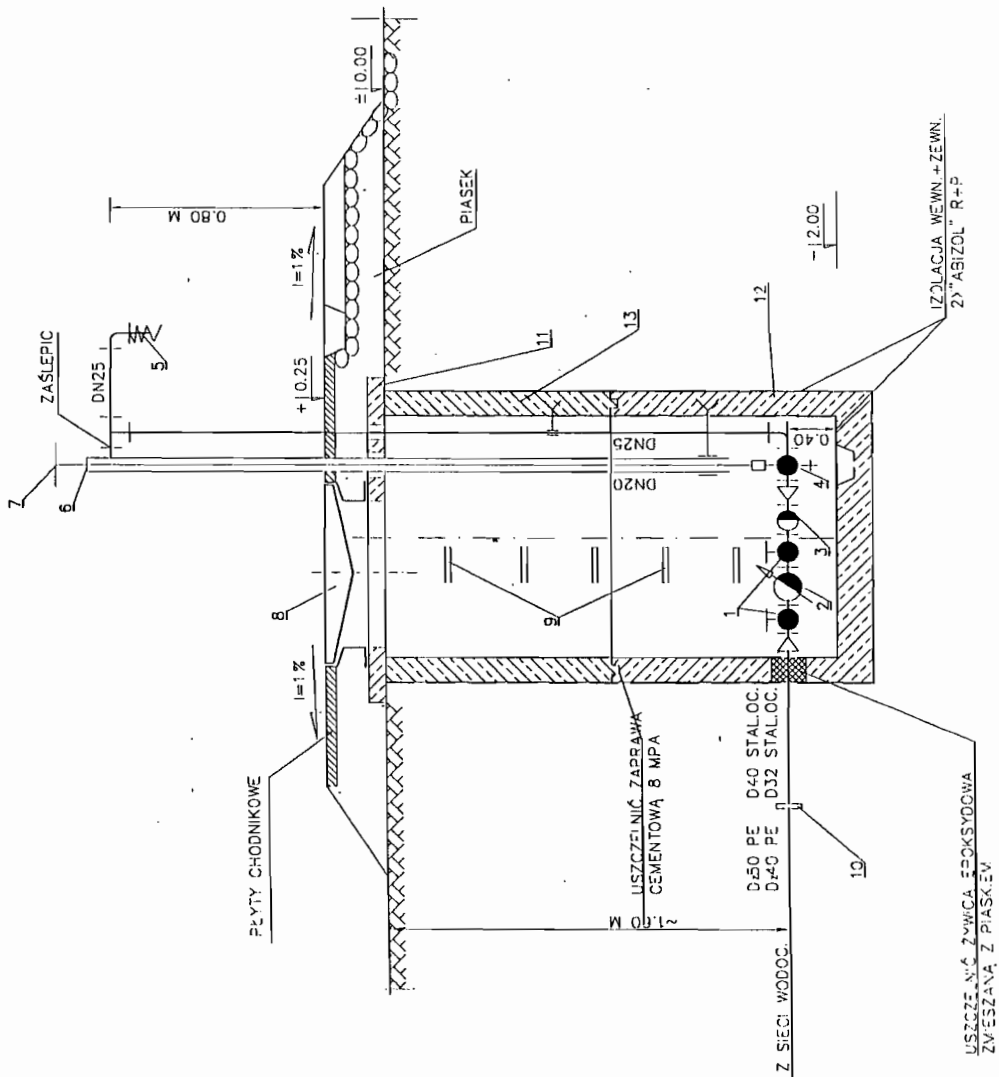
1. ZŁĄCZKA PRZEJŚCIOWA PE/stal Z GWINTEM WEWNĘTRZNYM 40x11/4" SZT.2
2. ZŁĄCZKA WKRĘTNA ZWĘŻKOWA DN32/20 SZT.2
3. ZAWÓR PRZELOTOWY KULOWY (LUB GRZYBKOWY PROSTY) DN20 SZT.1
4. ŁĄCZNIK WODOMIERZA DN20 SZT.2
5. WODOMIERZ SKRZYDEŁKOWY JS DN20 SZT.1
6. ZAWÓR GŁÓWNY ZE SPUSTEM KULOWY (LUB GRZYB. PROSTY) DN20 SZT.1
7. ZAWÓR ZWROTNY GWINTOWANY ANTYSKAŻENIOWY DN20 SZT.1
8. ZŁĄCZKA WKRĘTNA RÓWNOPRZELOTOWA DN20 SZT.1

**Stacjonarny Powiatowy
w Legionowie
Zamiejscowy Referat Architektury
w Serocku
ul. Rynek 21, 05-140 Serock**

mgr inż. Grażyna Woźnicka
 uprawniona do projektowania
 i kierowania robotami w specjalności
 instalacyjno-inżynierskiej w zakresie
 sieci sanitarnych
 nr upr. 7342/Cie-189/94

BIURO „G & M „ mgr inż. Grażyna Woźnicka, 05 – 140 SEROCK, ul. Rynek 1 , tel./ fax. – 782 – 71 – 09			
Inwestor	p. Jerzy Granicki ul. Krochmalna 32 A m 23, 00-864 Warszawa		
Obiekt	PROJEKT BUDOWLANY SIECI WODOCIĄGOWEJ W DRODZE POWIATOWEJ NR1805 ORAZ DOJAZDOWEJ- DZ. NR 81/9 i PRZYŁĄCZY WODOCIĄGOWYCH DO DZ. NR 81/8, 81/16, 81/20, 81/21, 81/22, 81/23, 81/24, 81/30, 81/31, 81/32, 81/34, 81/38 we wsi MARYNINO, gm. SEROCK		
Stadium	PROJEKT BUDOWLANO-WYKONAWCZY		
Nazwa rysunku	Zestaw wodomierzowy w studziencie		
mgr inż. Grażyna Woźnicka upr. bud. CIE – 189/94 w specjalności instalacyjno – inżynierskiej w zakresie sanitarnym		Skala:	Nr rys. 10
		Data: 25.10.2006	

2006
 ka 21
 5 73

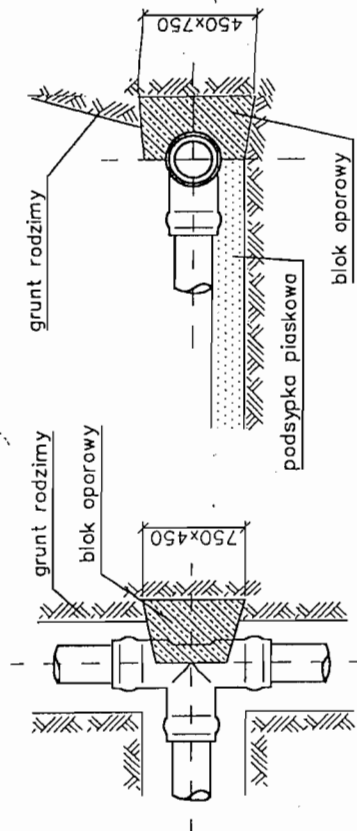


LP	WYSZCZEGOLNIENIE	JEDNOSTKA	ILOSC	NORMA, KATALOG
1	ZAWÓR PRZELOTOWY PROSTY DN20	SZT.	2	PN-77/H-75005
2	WOMIERNIK SKRZYDEŁKOWY JSW SUCHOBIEZNY DN20 MM	SZT.	1	"POWOGAZ"-POZNAŃ
3	ZAWÓR ZWROTNY ANTYSKAZIENIOWY DN20	SZT.	1	
4	ZAWÓR PRZELOTOWY Z KURKIEM SPUSTOWYM DN25	SZT.	1	SWW0616-11-AM125/
5	ZŁĄCZKA DO WĘŻA Z NAKRĘTKĄ Z TWORZYWA DN20	SZT.	1	SWW0619-31
6	KLUCZ Z WIDEŁKAMI STERUJĄCYMI Z PRĘTA STAL. D=14 MM, L=2800 M.M	SZT.	1	WYR. WARSZATAWY
7	KÓŁKO POKRĘTNE DO ZAWORÓW PRZELOTOWYCH D=50	SZT.	1	SWW0619-39
8	WŁAZ ŻELIMNY TYPU LEKKIEGO, ODM. P, D=600 MM	SZT.	1	SWW0614-491-1
9	STOPNIE ZŁAZOWE ŻEL.TYP "KRAKOWSKI"	SZT.	5	SWW0614-499-2
10	ZŁĄCZKA STALOWA ZACISKOWA	SZT.	1	zamiejscowy Techn. Ak. Wodociąg. w Sztokach
11	PŁYTA Z OTWOREM Z BET. KL. B-30, ø14x60 CM	SZT.	1	14. SYBET-ZAKURZENIK TEL/FAX (511)425-42
12	KRAŃC Z DNEM Z BET. KL. B-30, ø20 CM, H=100 CM	SZT.	1	"ALSYBET"-KURZENIK mgr inż. Grażyna Woźnicka
13	KRAŃC Z BET. KL. B-30 ø120 CM, H=100 CM,	SZT.	1	SZT. uprawniona i kierownika instalacyjno-inżynierskiej w: 181 sieci sanitarnych nr. dop. 242/Cie-181616

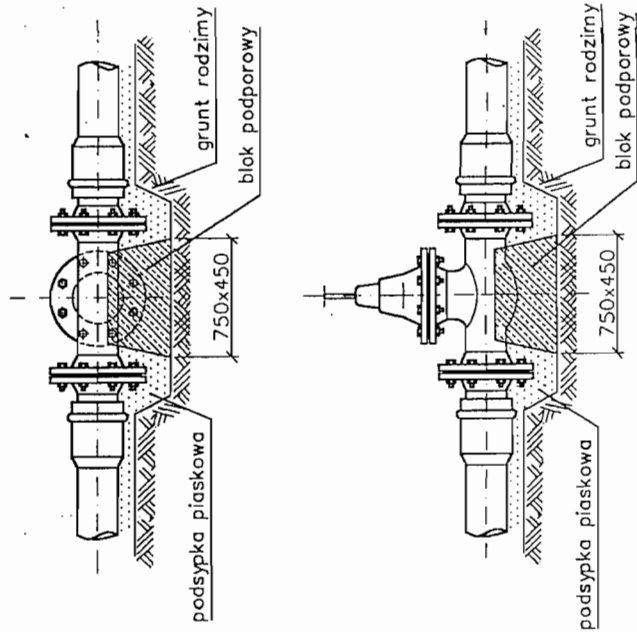
BIURO "G & M" mgr inż. Grażyna Woźnicka,
05-140 SEROCK, ul. Rynek 1, tel/ fax. - 782-71-09
 p. Jerzy Granicki
 ul. Krochmalna 32 A m 23, 00-864 Warszawa
PROJEKT BUDOWLANY SIECI WODOCIĄGOWEJ W DRODZE POWIATOWEJ
NR1805 ORAZ DOJAZDOWEJ-DZ. NR 81/9; PRZYŁĄCZY WODOCIĄGOWYCH
DO DZ. NR 81/8, 81/16, 81/20, 81/21, 81/22, 81/23, 81/29, 81/30, 81/31, 81/32, 81/34,
81/38 we wsi MARYNINO, gm. SEROCK
PROJEKT BUDOWLANO-WYKONAWCZY
 Studzienka wodomierzowo-zdrojowa

Skala:
 mgr inż. Grażyna Woźnicka
 upr. bud. CIE - 189/94 w specjalności
 instalacyjno - inżynierskiej w zakresie sanitarnym
 Data:
 25.10.2006
 Nr rys.
 11

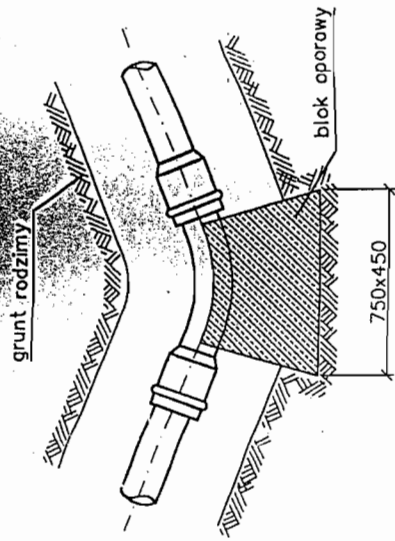
Blok podporowy dla trójnika PCV



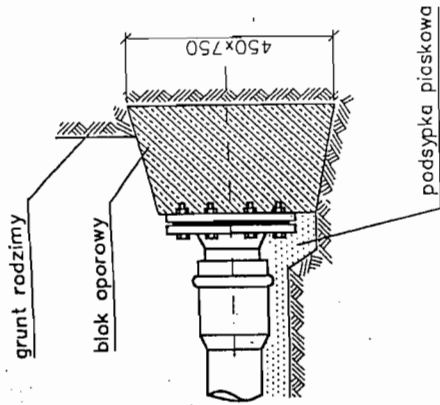
Blok podporowy pod trójnik żeliwny kołnierzowy



Blok podporowy pod zasuwę kołnierzową żeliwną

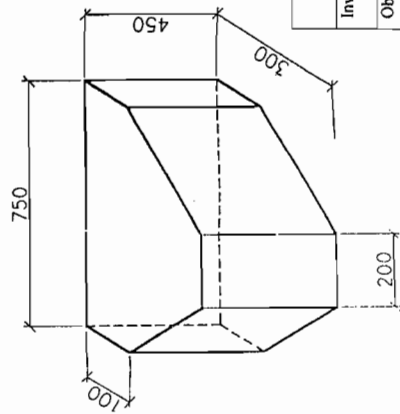


Blok oporowy kolana lub łuku PCV



Blok oporowy korka na końcówce rurociągu

PREFABRYKOWANY BLOK OPOROWY
TYP IIB wg BN-81/9192-05



$V = 0,07 \text{ m}^3$

UWAGA!
Kształtki PCV oddzielić od betonowych bloków oporowych grubą folią PCV lub PE.

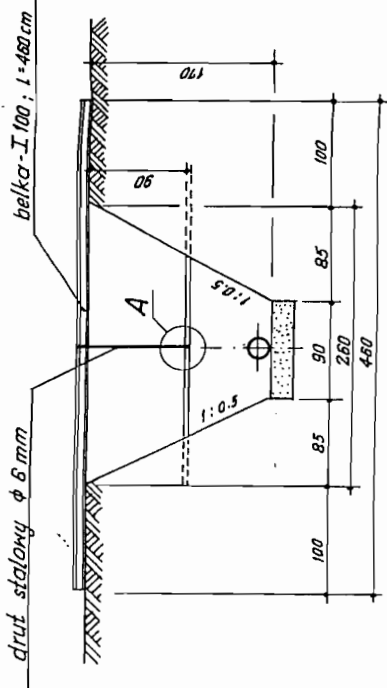
mgr inż. Grażyna Woźnicka
uprawniona do projektowania i kierowania robotami w s. instalacyjnych i inżynierii w zakresie sieci sanitarnych
nr uoř. 7342/Cie-189/04

Investor	p. Jerzy Granicki	
Obiekt	ul. Krochmalna 32 A m 23, 00-864 Warszawa	
Stadium	PROJEKT BUDOWLANY SIECI WODOCIĄGOWEJ W DRODZE POWIATOWEJ NR1805 ORAZ DOJAZDOWEJ-DZ. NR 81/91 PRZYŁĄCZY WODOCIĄGOWYCH DO DZ. NR 81/8, 81/16, 81/20, 81/21, 81/22, 81/23, 81/30, 81/31, 81/32, 81/34, 81/38 we wsi MARYNINO, gm. SEROCK	
Nazwa rysunku	PROJEKT BUDOWLANO-WYKONAWCZY	
mgr inż. Grażyna Woźnicka	Blok oporowe	
upr. bud. CIE - 189/94 w specjalności instalacyjno - inżynierijnej w zakresie sanitarnym	Skala:	
	Data:	
	Nr rys.	
	12	
	25.10.2006	

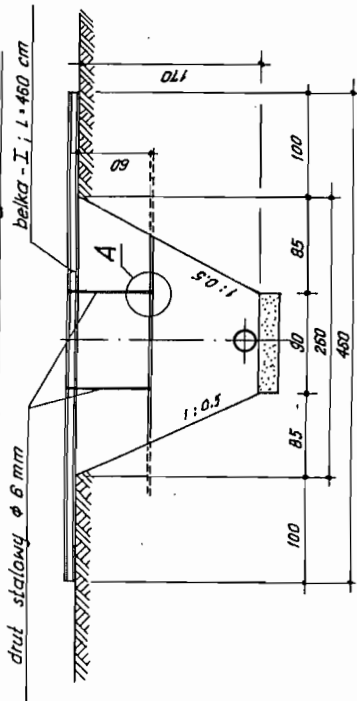
BIURO "G & M" mgr inż. Grażyna Woźnicka,
05 - 140 SEROCK, ul. Rynek 1, tel./ fax. - 782 - 71 - 09

ul. Rynek 21, 06-100 Skarżysko

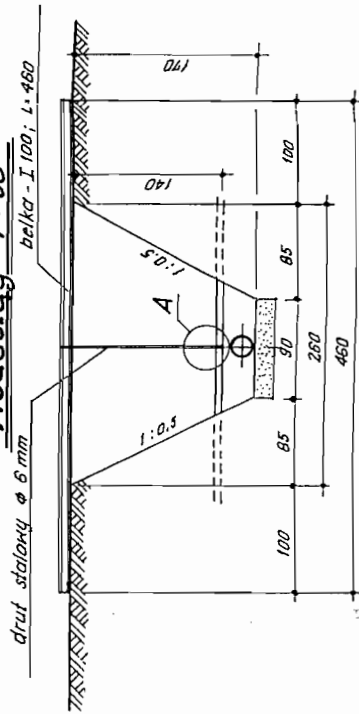
Garociąg 1:50



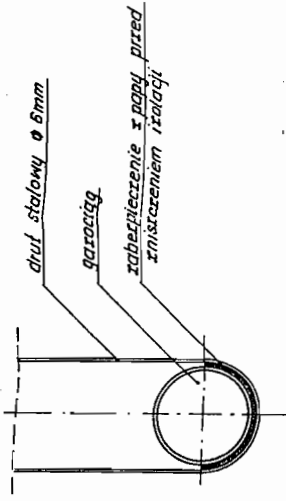
Kable telef. i energet. 1:50



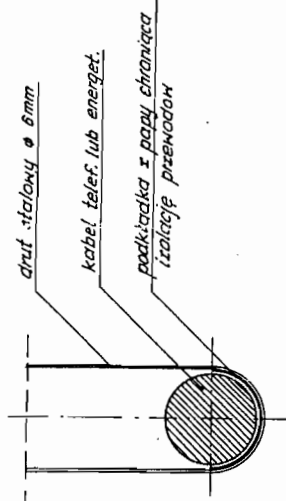
Wodociąg 1:50



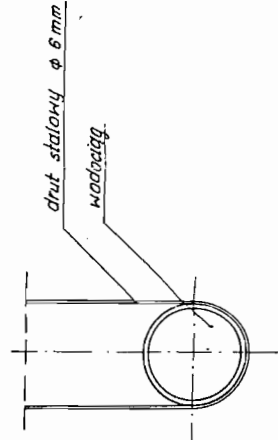
Szczegół „A” 1:2



Szczegół „A” 1:2



Szczegół „A” 1:2



-27-

ul. Rynek 21, 65-140 Żelazna
 mgr inż. Grażyna Woźnicka
 nr. tel. 734 110 110 / 734 110 111
 nr. fax. 734 110 112

mgr inż. Grażyna Woźnicka
 uprawniona do projektowania i kierowania robotami w zakresie instalacji wodociągowej w instalacjach sanitarnych
 nr. upraw. 734 110 110 / 734 110 111 / 734 110 112

BIURO "G & M" mgr inż. Grażyna Woźnicka, 05 - 140 SEROCK, ul. Rynek 1, tel/ fax. - 782 - 71 - 09	
Inwestor p. Jerzy Granicki ul. Krochmalna 32 A m 23, 00-864 Warszawa	Obiekt PROJEKT BUDOWLANY SIECI WODOCIAGOWEJ W DRODZE POWIATOWEJ NR 1805 ORAZ DOJAZDOWEJ- DZ. NR 81/9 I PRZYŁĄCZY WODOCIAGOWYCH DO DZ. NR 81/8, 81/16, 81/20, 81/21, 81/22, 81/23, 81/24, 81/30, 81/31, 81/32, 81/34, 81/38 we wsi MARYNINO, gm. SEROCK PROJEKT BUDOWLANO-WYKONAWCZY
Stadium Nazwa rysunku mgr inż. Grażyna Woźnicka upr. bud. CIE - 189/94 w specjalności instalacyjno - inżynierijnej w zakresie sanitarnym	Sposób zabezpieczenia istniejącego uzbrojenia Skala: Data: 25.10.2006
Nr. rys. 13	

OPINIA NR ZUD-1042/2006
koordynacji dokumentacji projektowej

Przedmiot uzgodnienia: przyłącze wodociągowe, wodociąg

Dla Społeczny Komitet Budowy Wodociągu w miejscowości
Marynino, p. Jerzy Granicki

Data wpływu zlecenia do Zespołu: 2006-10-31

Data posiedzenia Zespołu: 2006-11-02

Zgodnie z Art.27 Ustawy Prawo Geodezyjne i Kartograficzne z dn.17.05.1989 r. (Dz. U. Nr 30 poz.163)
sieć uzbrojenia terenu podlega inwentaryzacji i ewidencji.

Inwestorzy są obowiązani:

- zapewnić wyznaczenie i dokonanie geod. pomiarów wykonawczych przez jedn. uprawnione do wykonywania prac geodezyjnych,
- pomiary powykonawcze sieci podziemnego uzbrojenia terenu, układanej w wykopach otwartych, należy wykonać przed ich zakryciem.

Postępowanie, niezgodne z w/w przepisami, podlega karze grzywny, orzekanej na podstawie przepisów o postępowaniu w sprawach o wykroczenia (Art. 48 ust. 1 pkt 6 i ust. 2 Ustawy).

Powiatowy Zespół Uzgadniania Dokumentacji Projektowej Urzędzeń Inżynierskich
opiniuje pozytywnie lokalizację obiektu położonego w : gm. Serock w. Marynino dz. wg załącznika
graficznego

Uwagi i zalecenia:

1. Projekt sieci wodociągowej uzgodnić w KZB Serock tel. 782 73 58.
2. Projekt przyłącza wodociągowego uzgodnić w KZB Serock tel. 782 73 58.
3. Przed przystąpieniem do robót uzyskać pozwolenie na wejście w teren od zarządzającego drogą.
4. Przy zbliżeniach z istniejącymi kablami energetycznymi zachować odległość zgodną z PN/E- 05-125.
5. Skrzyżowania z istniejącymi kablami energetycznymi wykonać zgodnie z PN/E-05-125.
6. W zasięgu koron drzew prace ziemne należy wykonywać ręcznie, bez naruszenia ich korzeni.
7. Prace ziemne wykonywać ze szczególną ostrożnością.

Załączniki:

1. 1 zał. w 3 egz.

z up. STAROSTY

Wojciech Kawka
Geodeta Powiatowy

STAROSTWO POWIATOWE
w Legionowie
Zamiejscowy Referat Architektury
w Serocku
ul. Rynek 21, 05-143 Serock

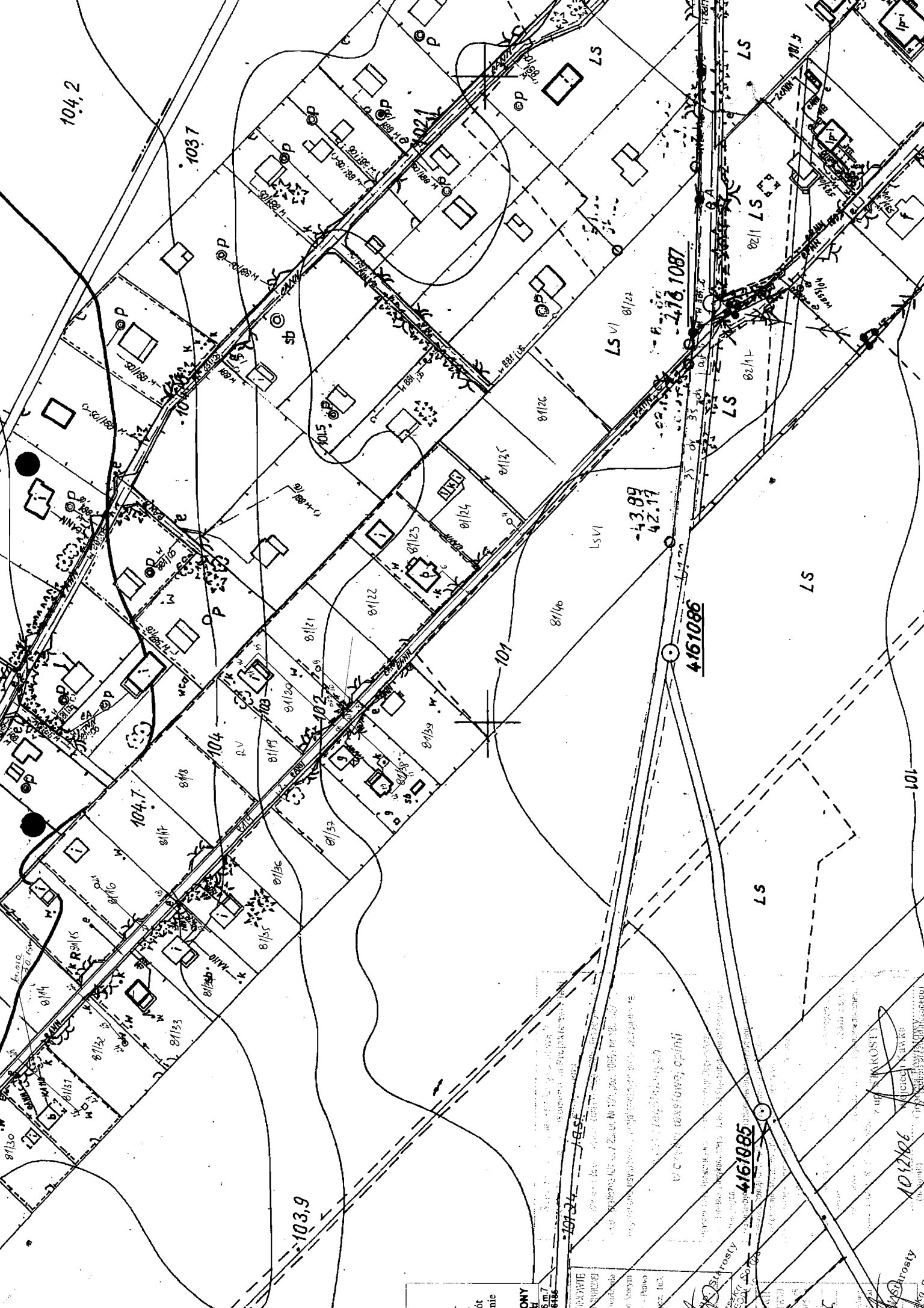
1. 1 zał.

1. 1 zał.

82 75

51

[Handwritten signature]



ONY
6 m.7
6186

PROWIE
SIA
Pawo
Soc. Sp. z o.o.

Strosły
Soc. Sp. z o.o.

Strosły
Soc. Sp. z o.o.

Strosły
Soc. Sp. z o.o.

MAPA SYTUACYJNO - W
DLA CELOW PROJ

woj. n
pow. l
Terenu położonego **Katowice**
Skala 1: **1000** Sekcja **20 N 2**

Mapa oznaczona w zakresie kolorem ZI
została zaktualizowana pomiarem sytua
inwentaryzacji urządzeń podziemnych.
Na terenie przedstawionym na niniejsze
dodatkowe uzbrojenie podziemne nie po
w instytucjach branżowych i nie dające
Mapa niniejsza może służyć do opracow
technicznego i uzgodnienia w Zespole U
DER **33H06**

